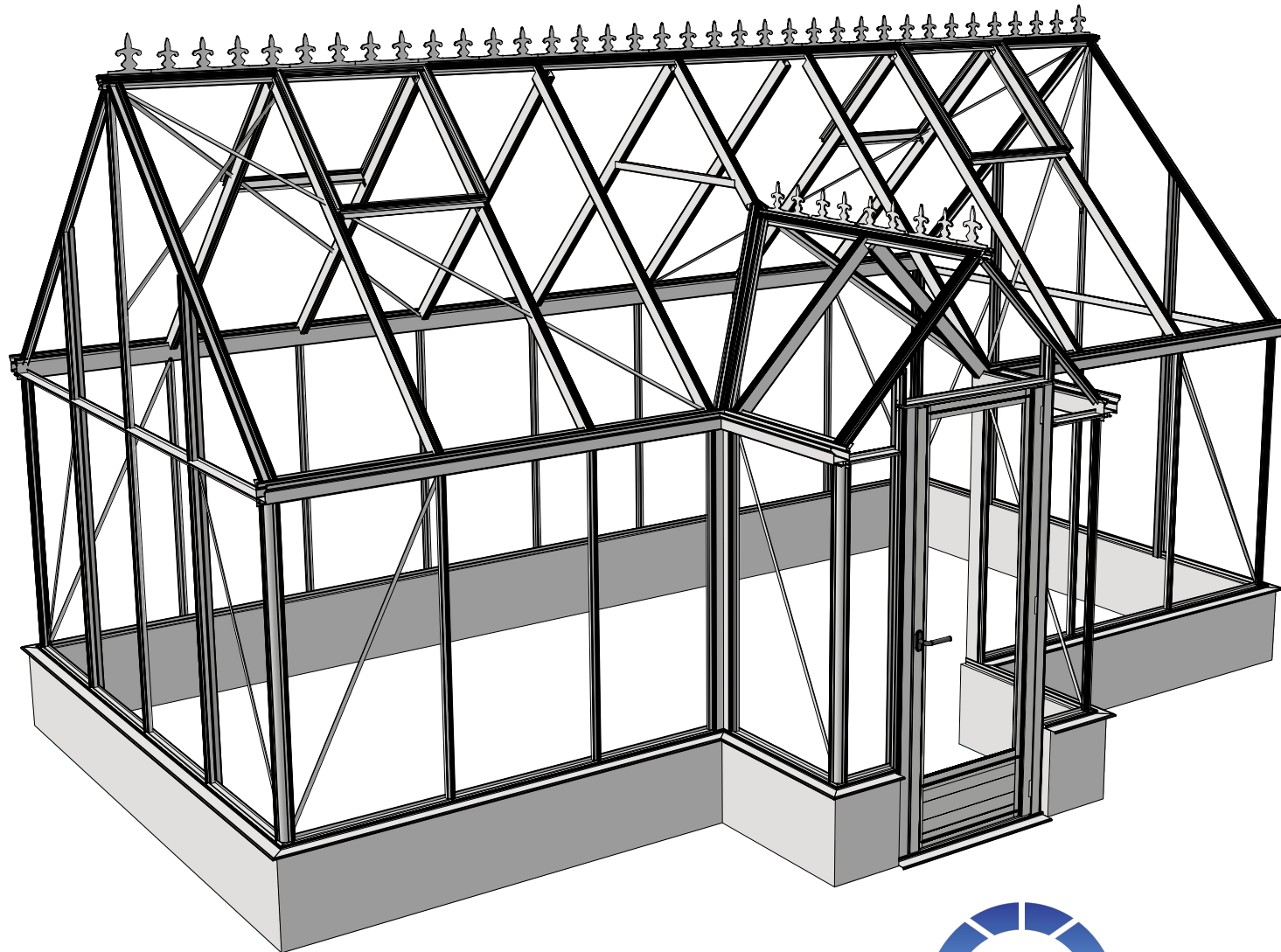
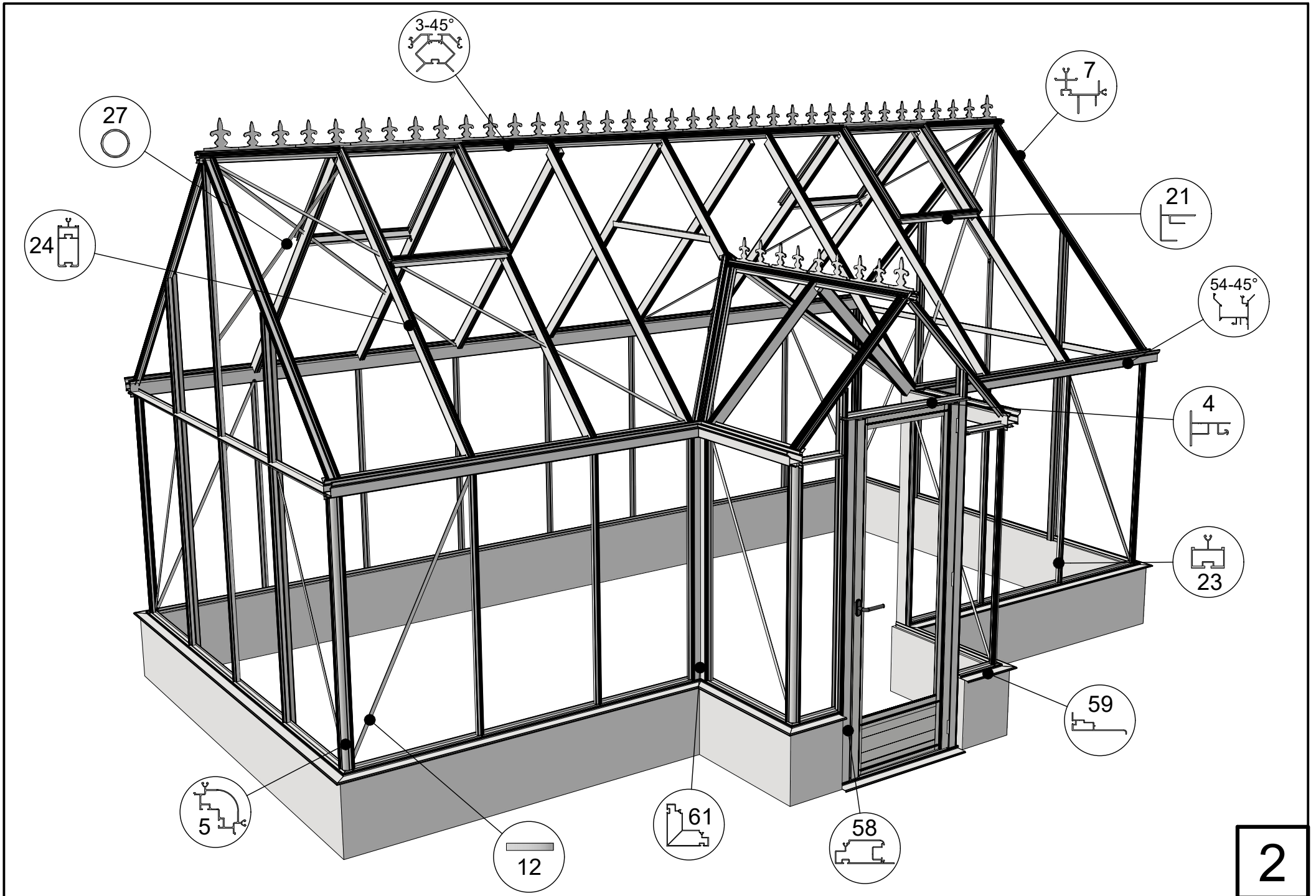


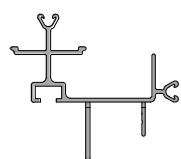
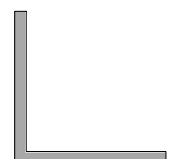
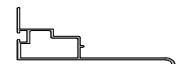
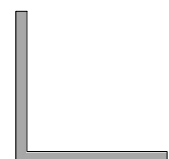
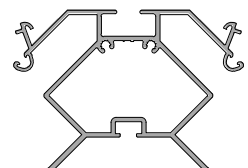
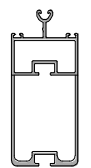

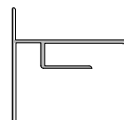
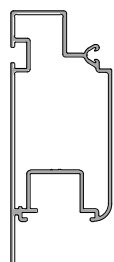

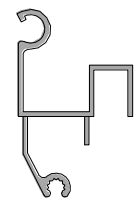
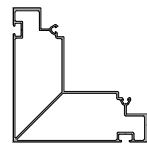
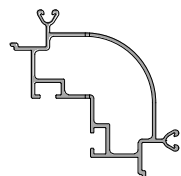
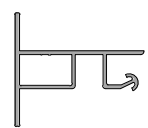
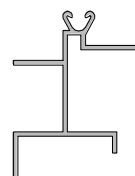
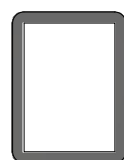
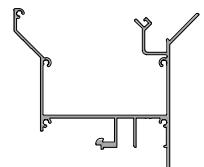
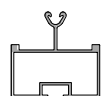
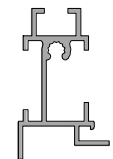
Victorian 1,61 on wall.



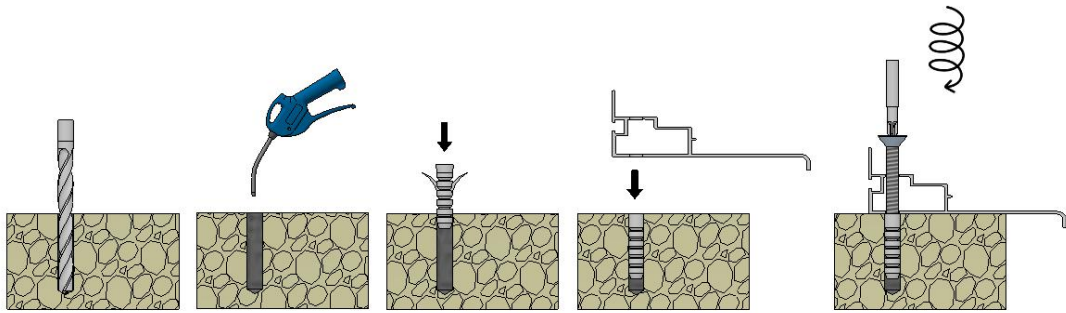
15-11-2023




Profile list

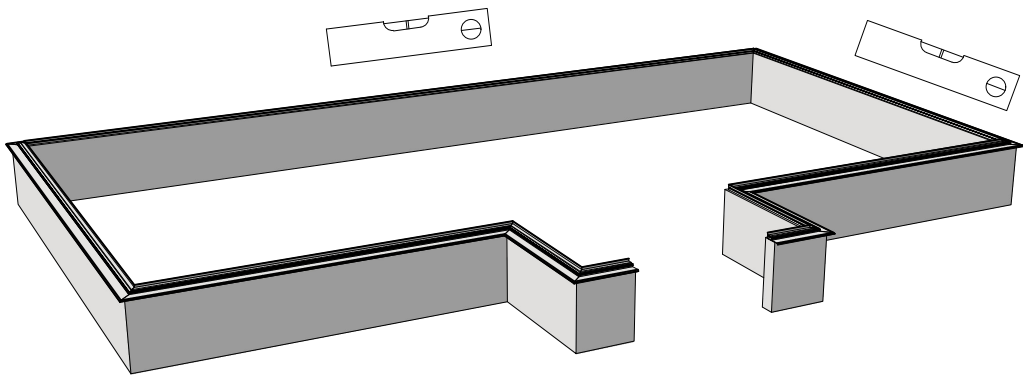
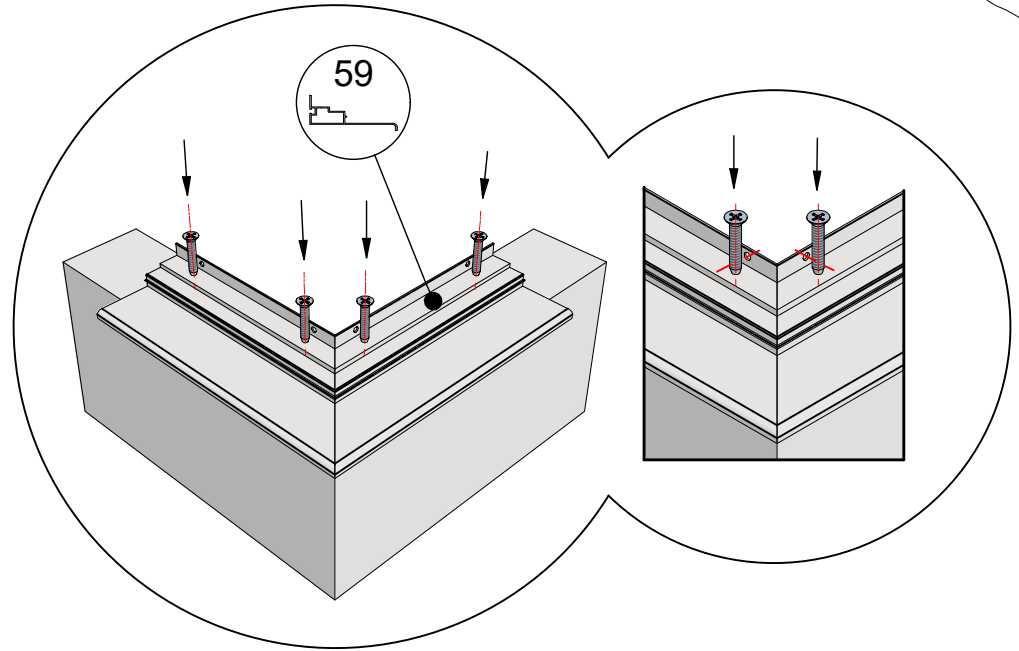
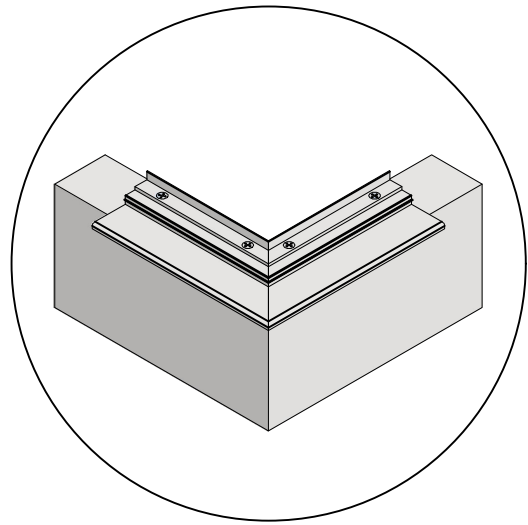
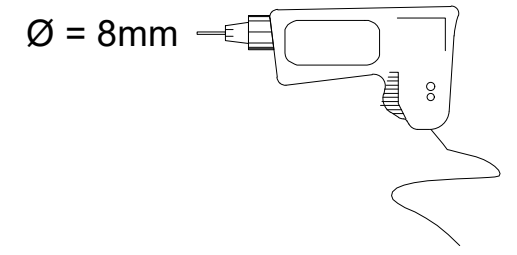
Profile list											
-	NR	Profile NR	-	NR	Profile NR	-	NR	Profile NR	-	NR	Profile NR
	7	7151		17	L40/40/2		1	17538		9	L15/15/2
	3-45°	15732		24	10968		12	7070		21	29577
	58	12960		27	B 18		18	17542		61	13994
	5	17548		4	17549		19	17543			K30/40
	54-45°	17540		23	17703		20T	28513			

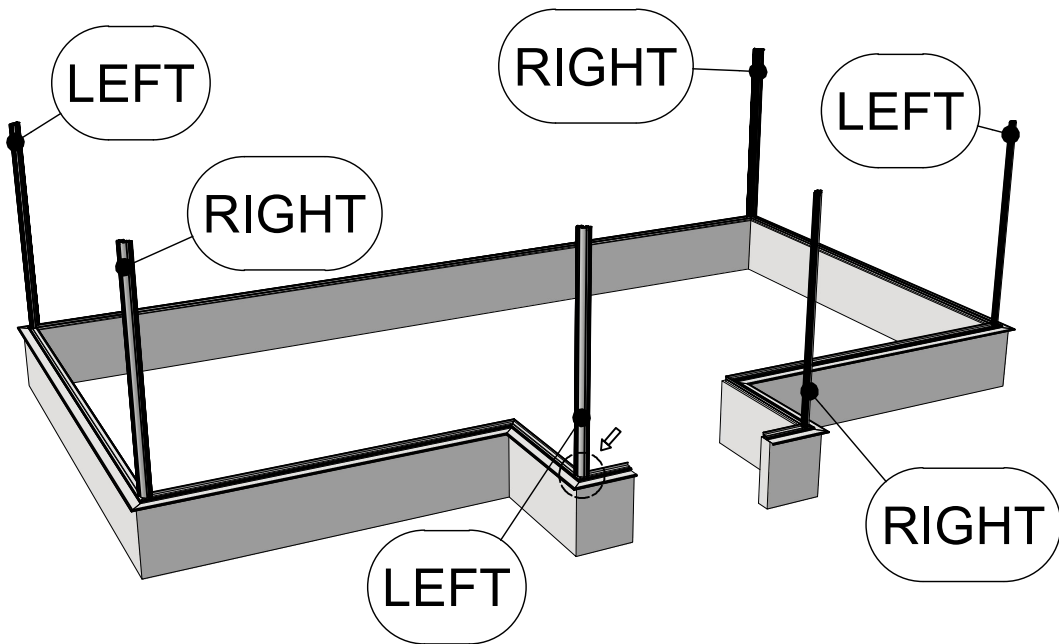
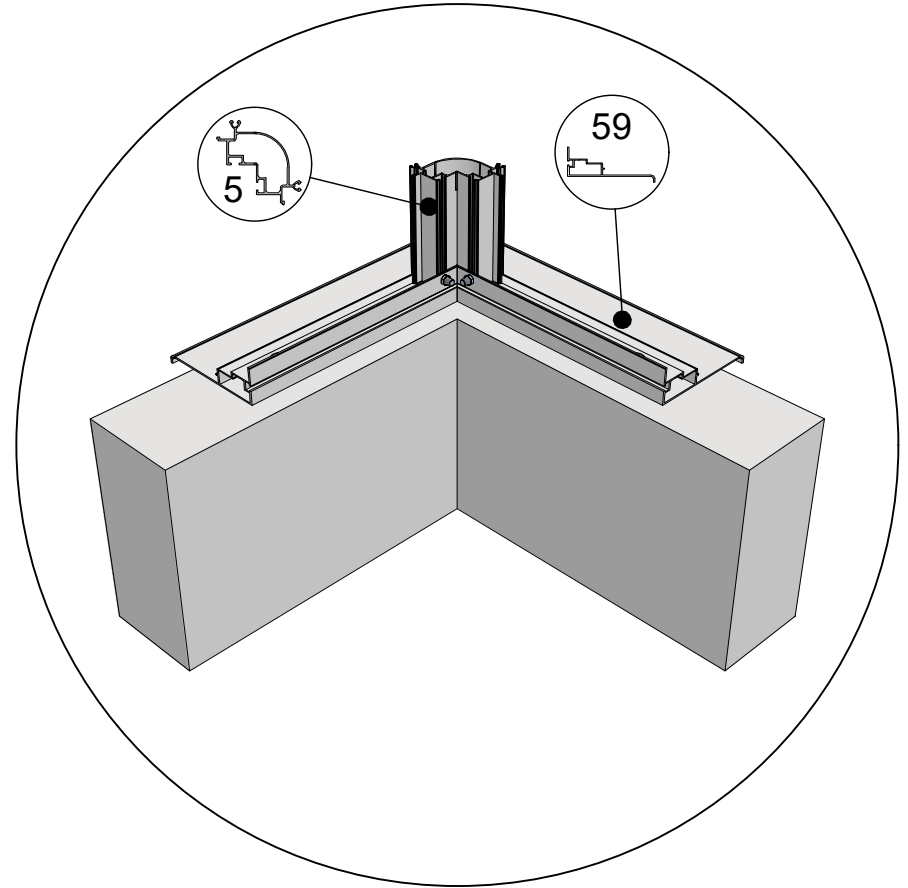
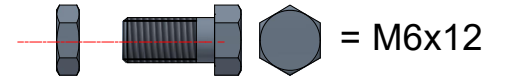
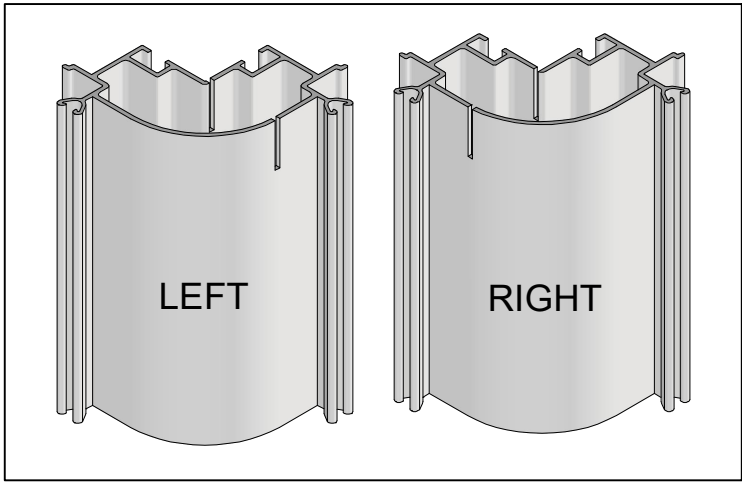
- Attention! Check inside the foundation for more profiles.
- Please fasten screws and nuts hand-tight.
- Achtung! Prüfen sie das fundament für weitere profile.
- Schraube und Mutter bitte handfest festziehen.
- Opgelet! kijk in de fundering voor andere profielen.
- Bout en moer a.u.b. handvast aandraaien.
- Attention! Regarde à l'intérieur du fondation pour plussier profils.
- Serrez les écrous et vis à la main s.v.p.
- Observera at en del profiler ligger i sockelprofilen!!
- Dra åt skruven och muttern handfast.




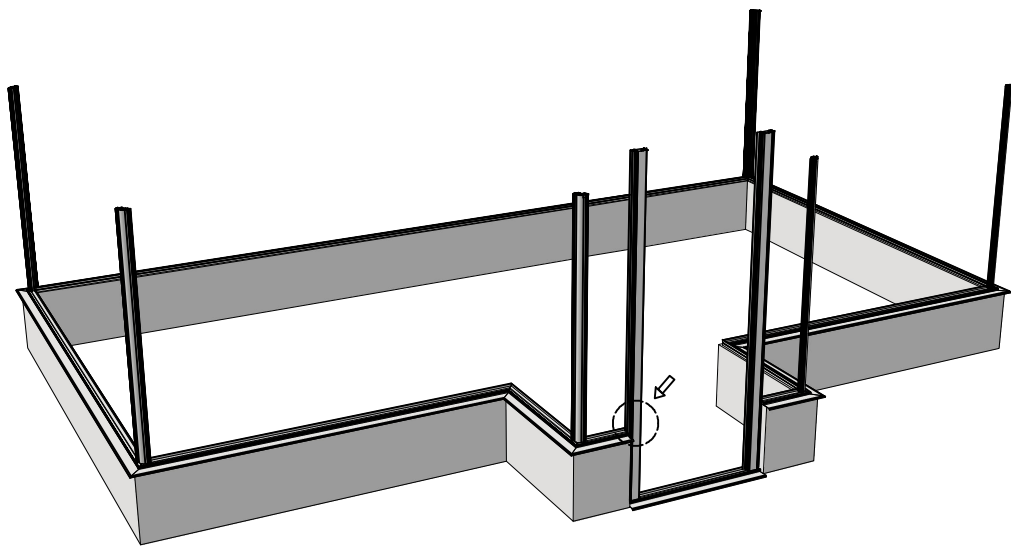
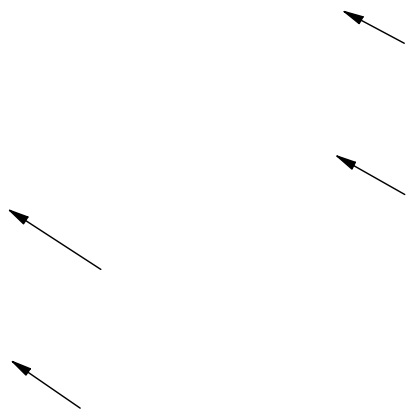
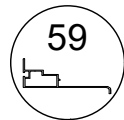
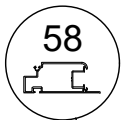
 = 8x40


  = 6x120

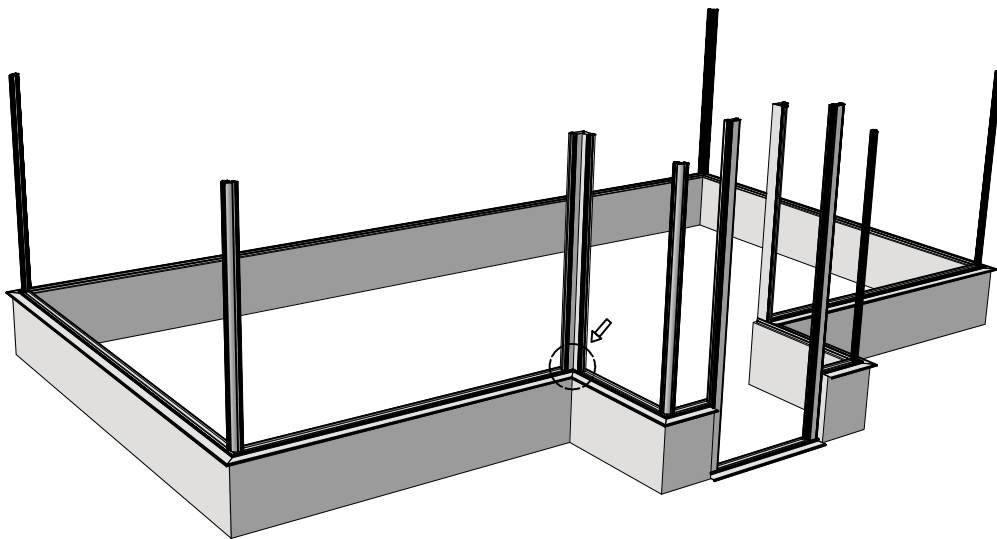
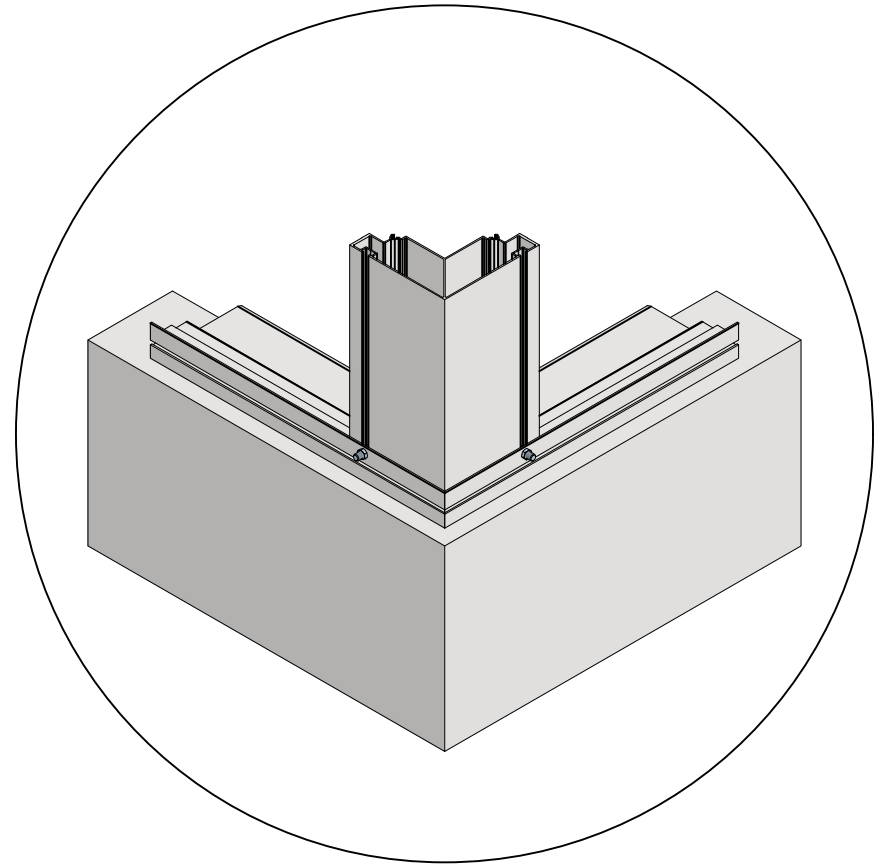
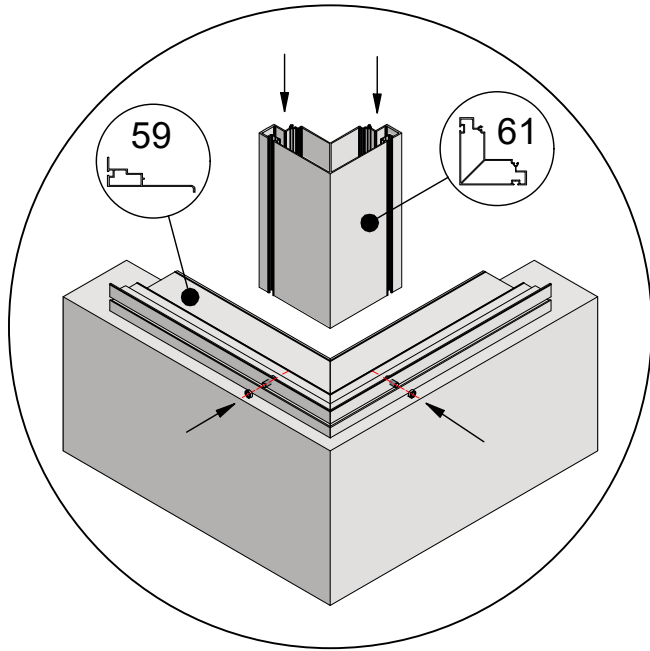





 = M6x12

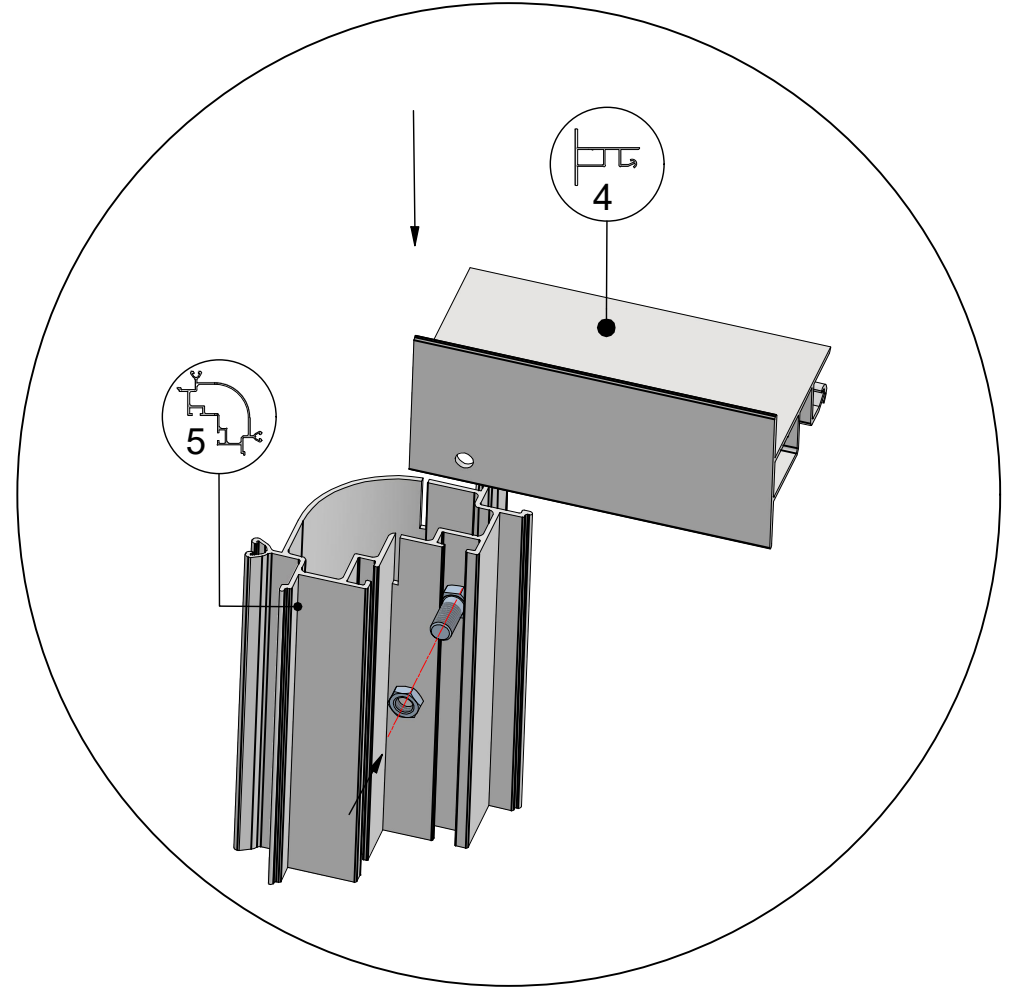
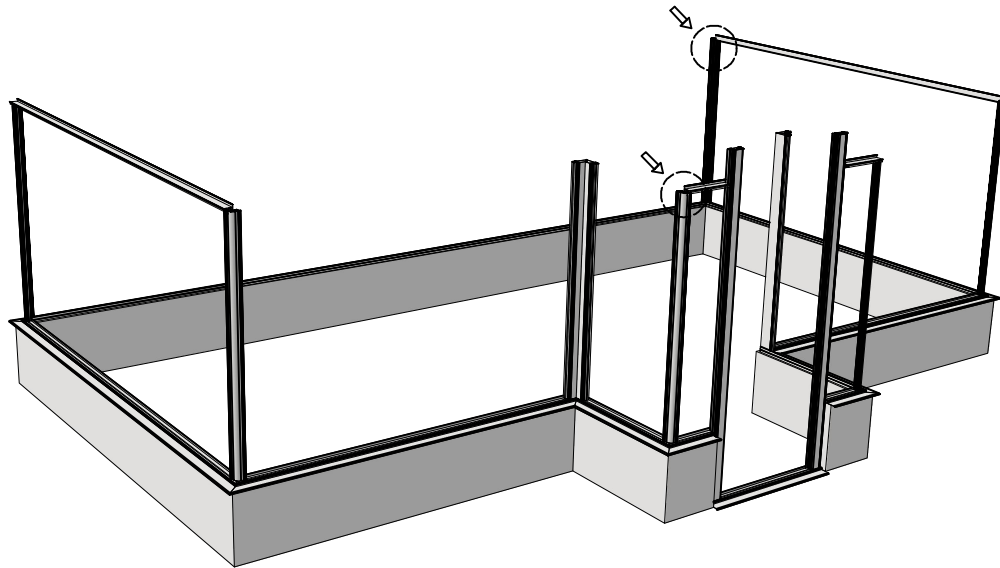
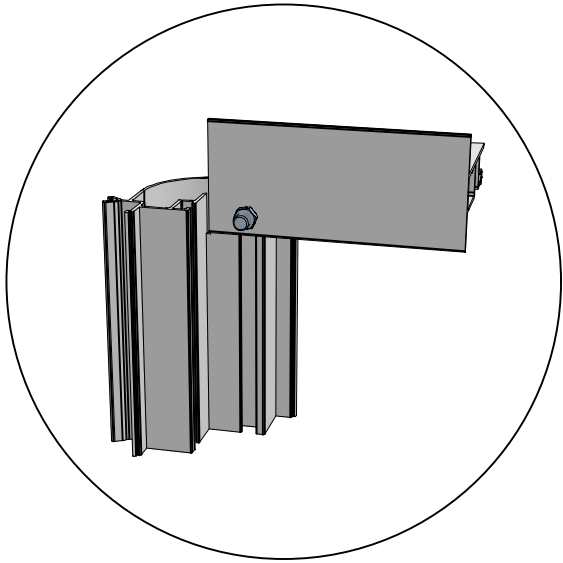



 = M6x12

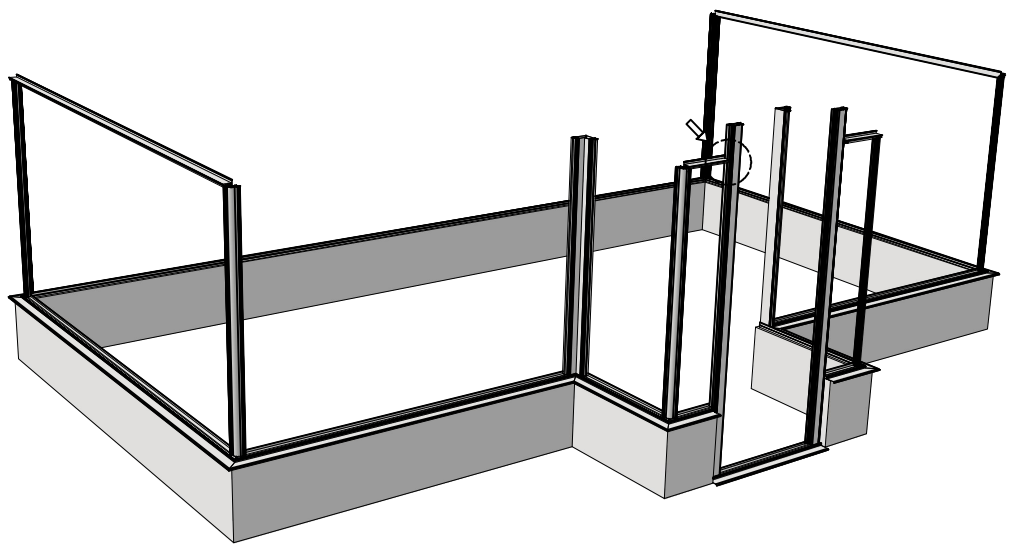
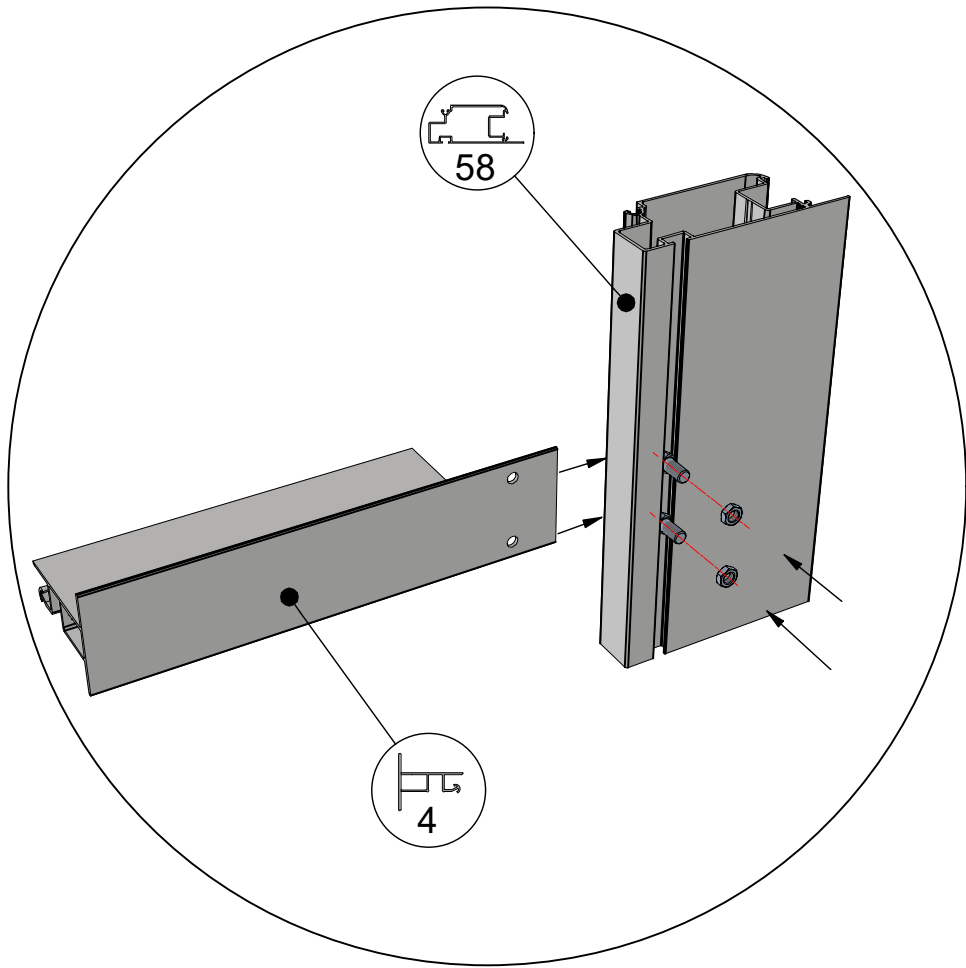
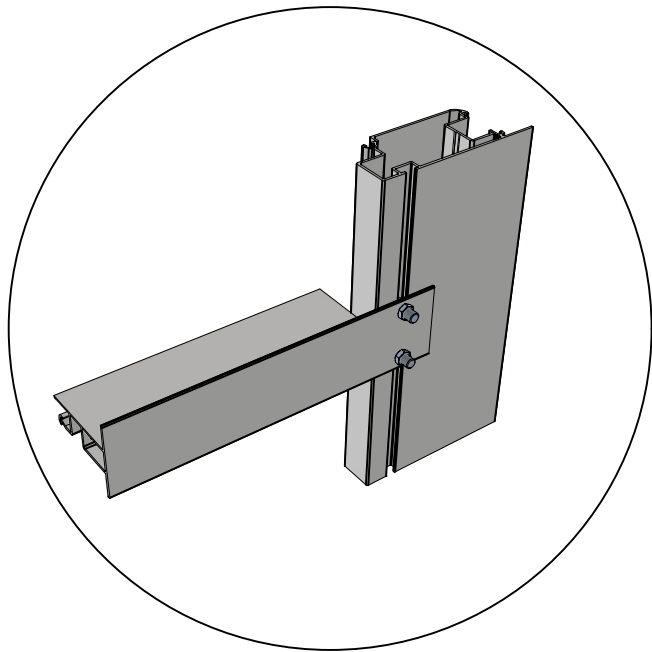




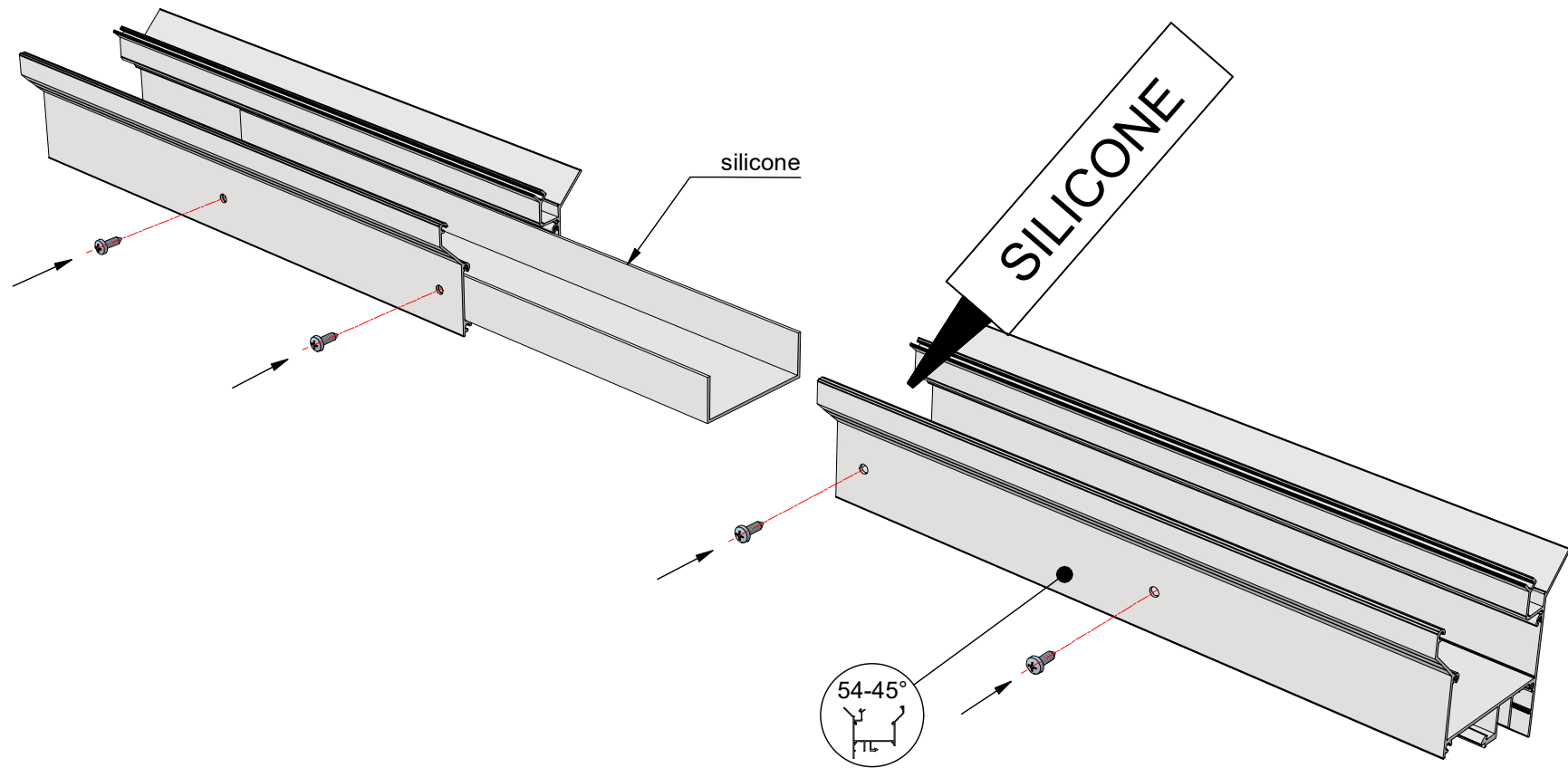
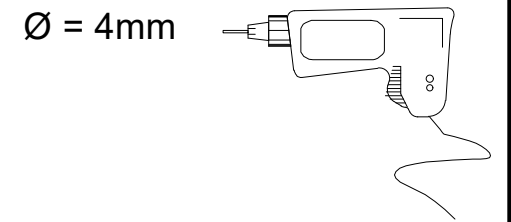
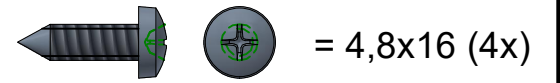
 = M6x12




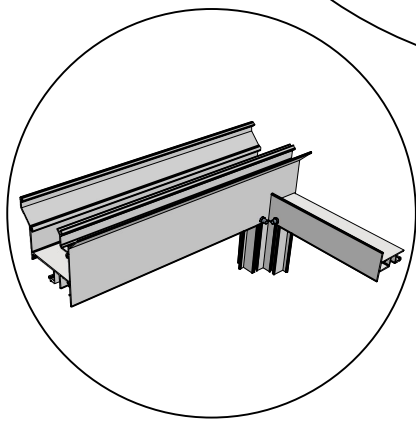
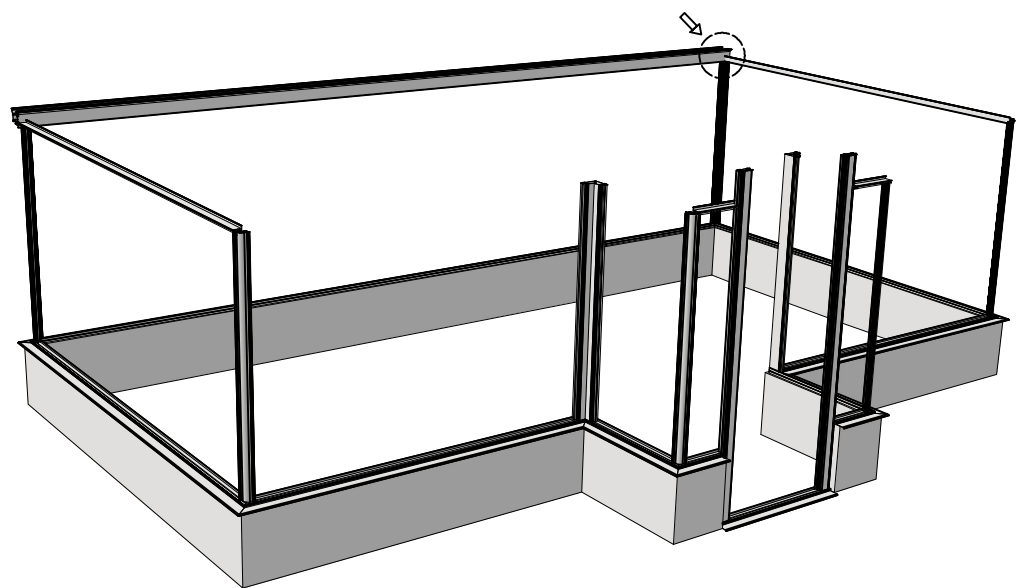
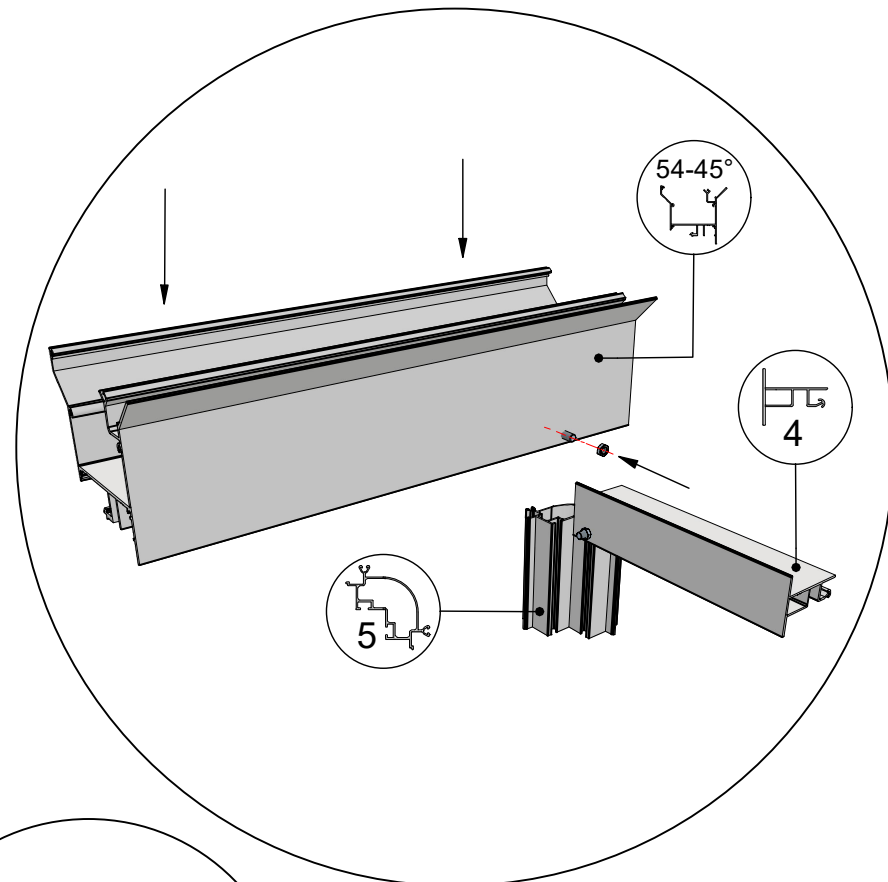
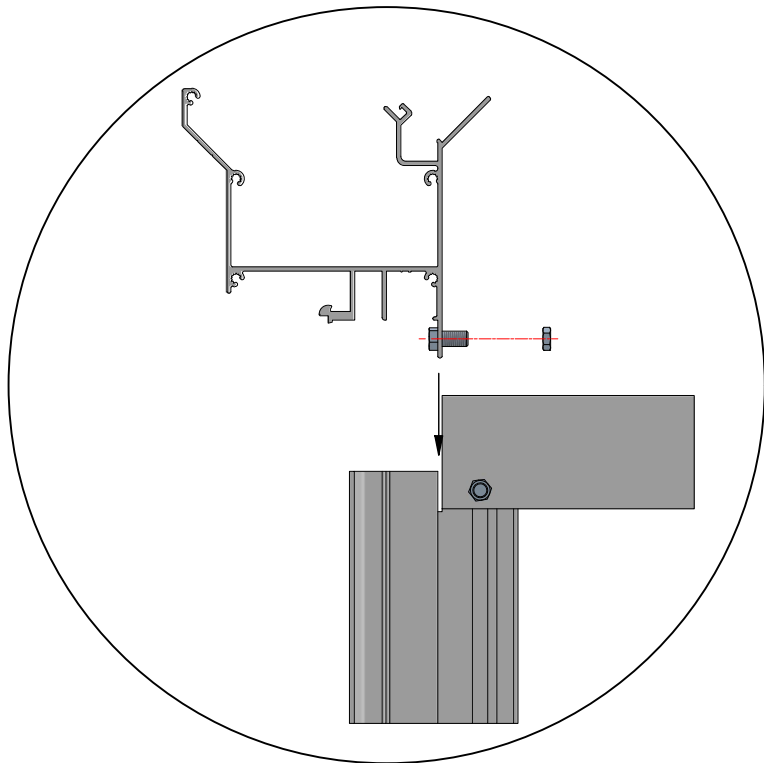
 = M6x12

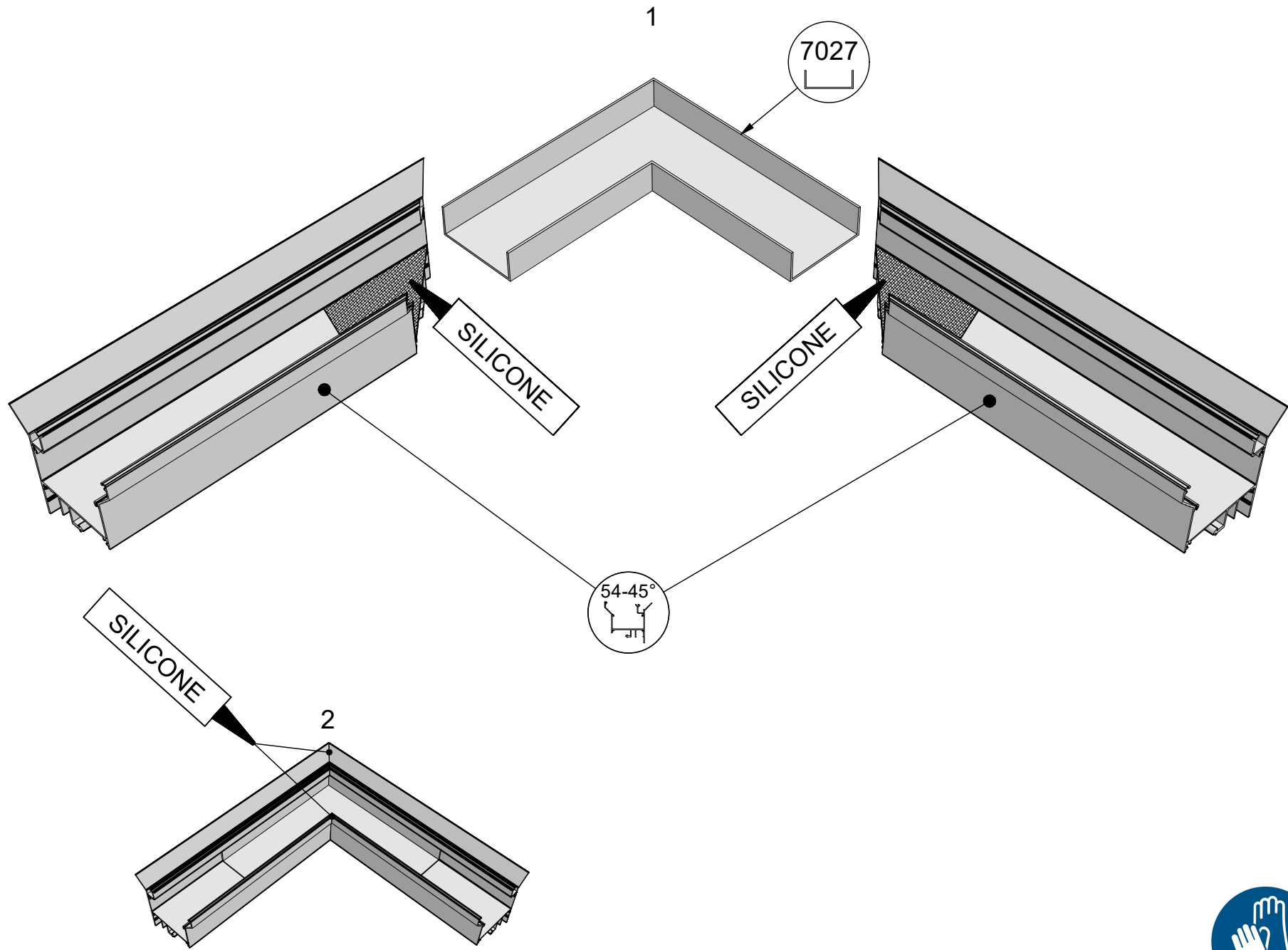



Victorian > 7,53 + 9,04

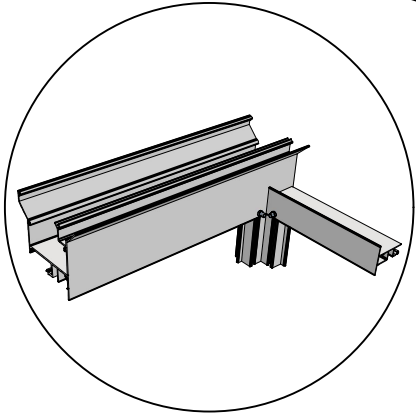
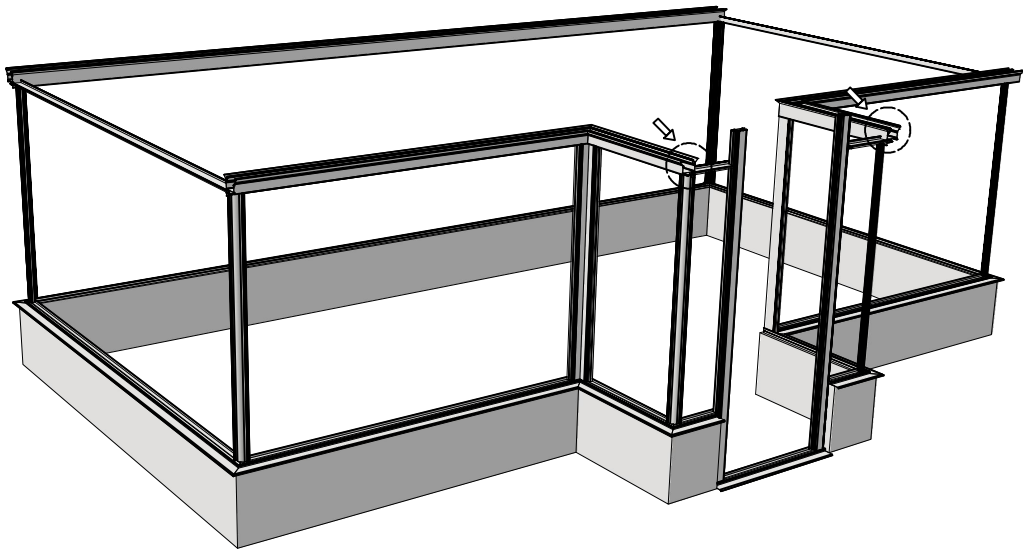
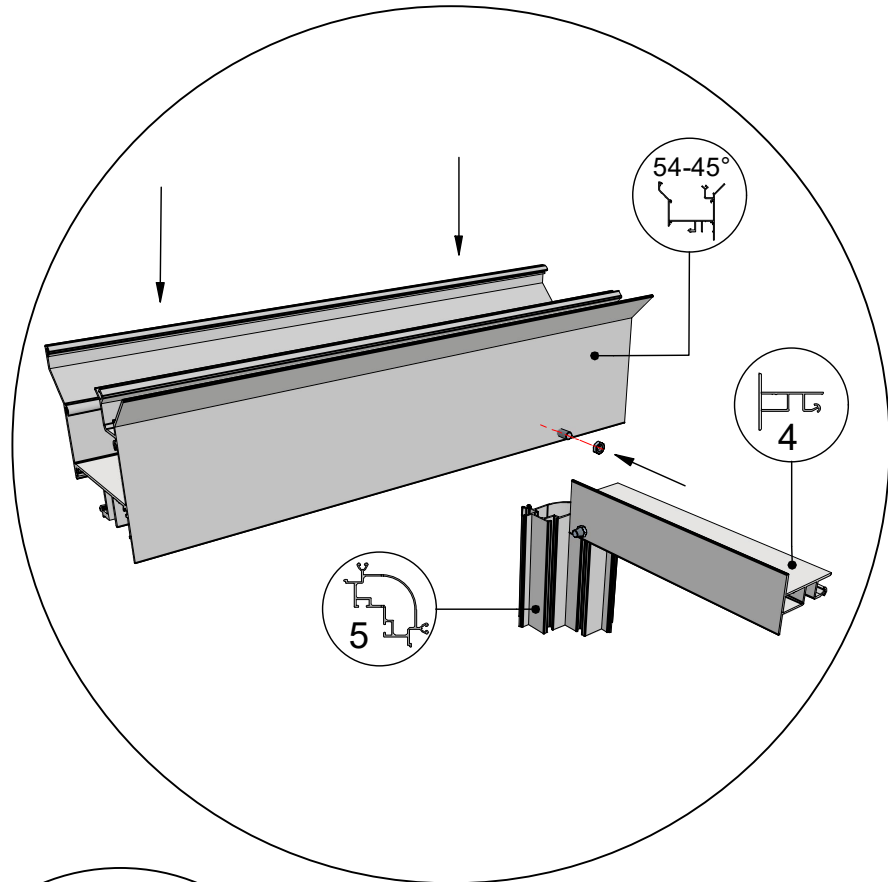
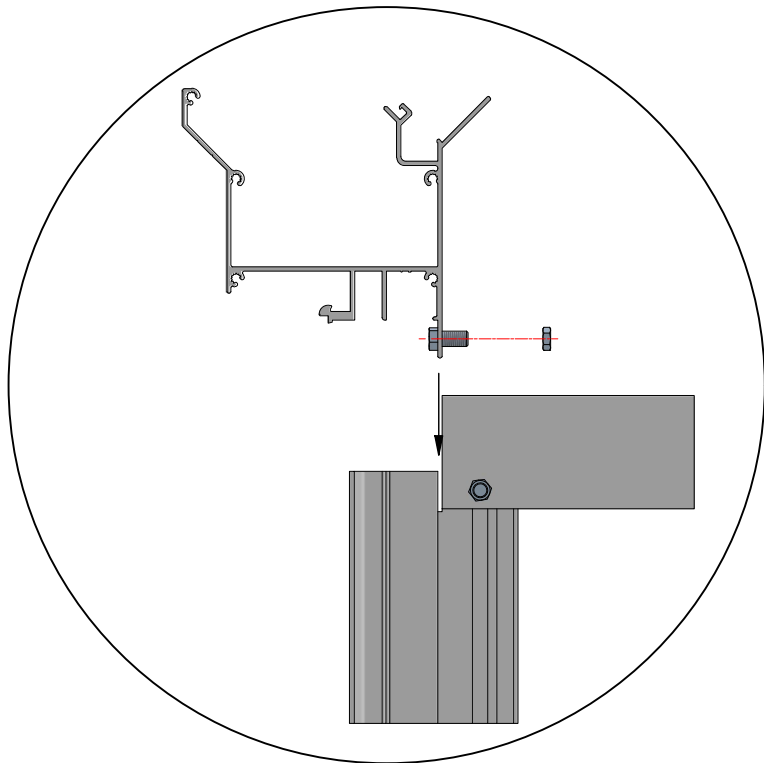



 = M6x12

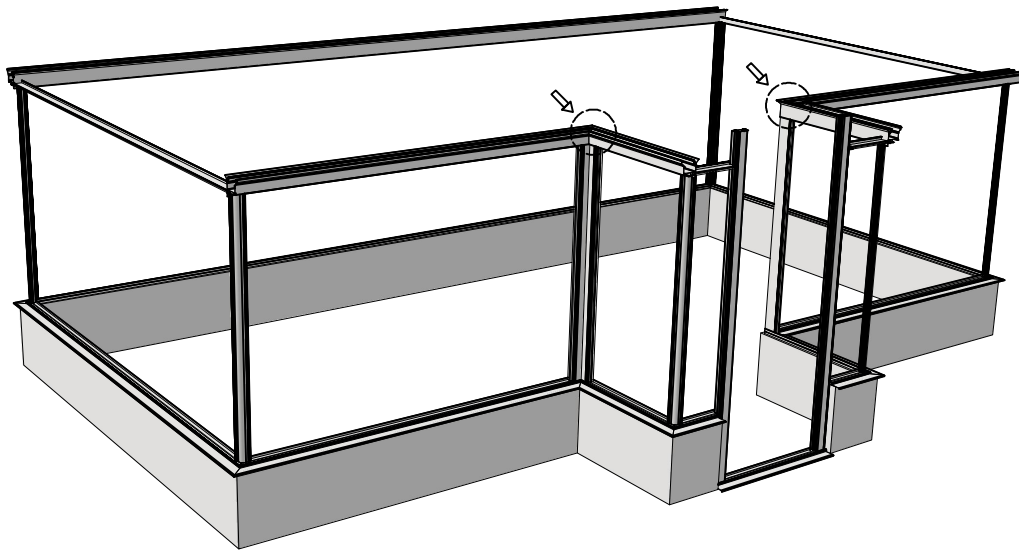
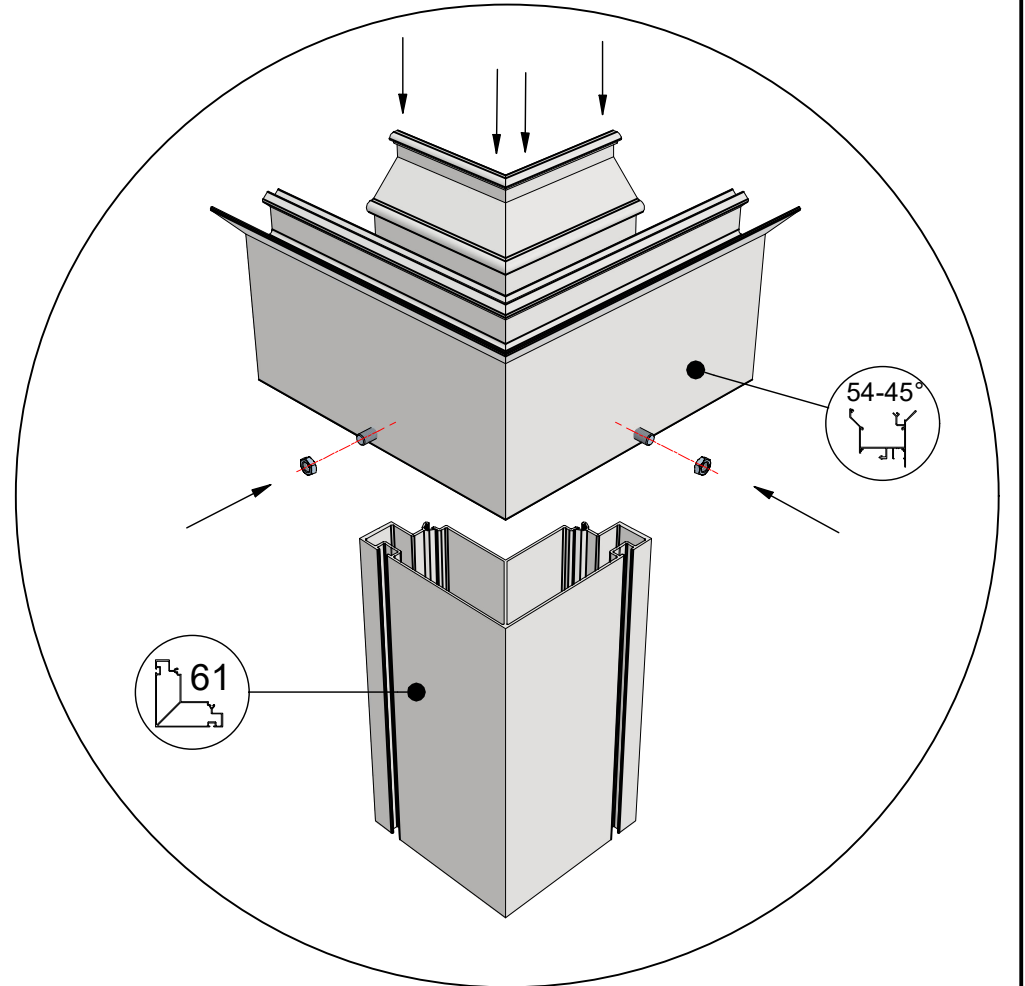
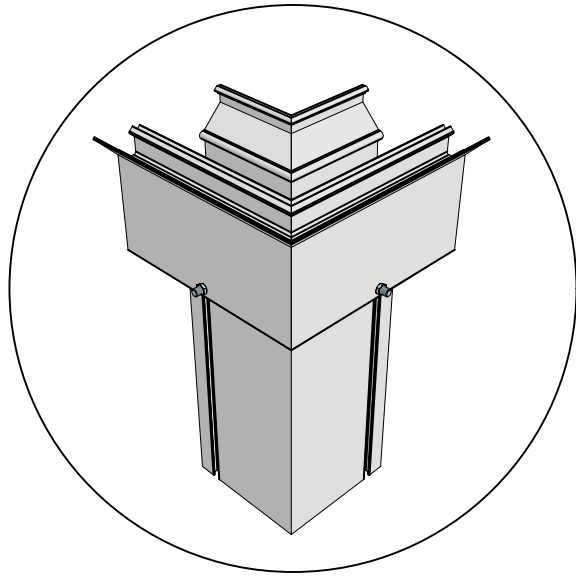





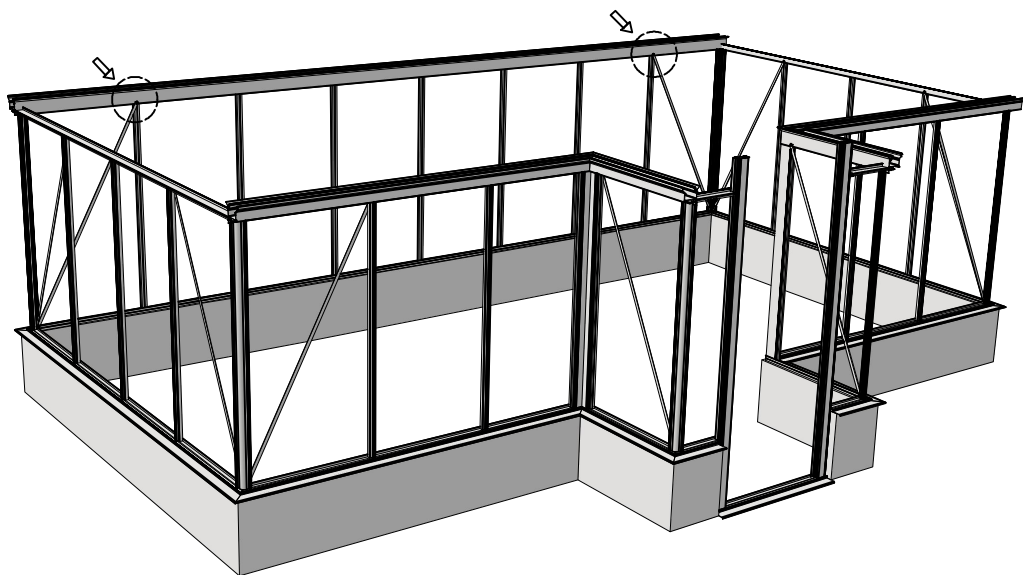
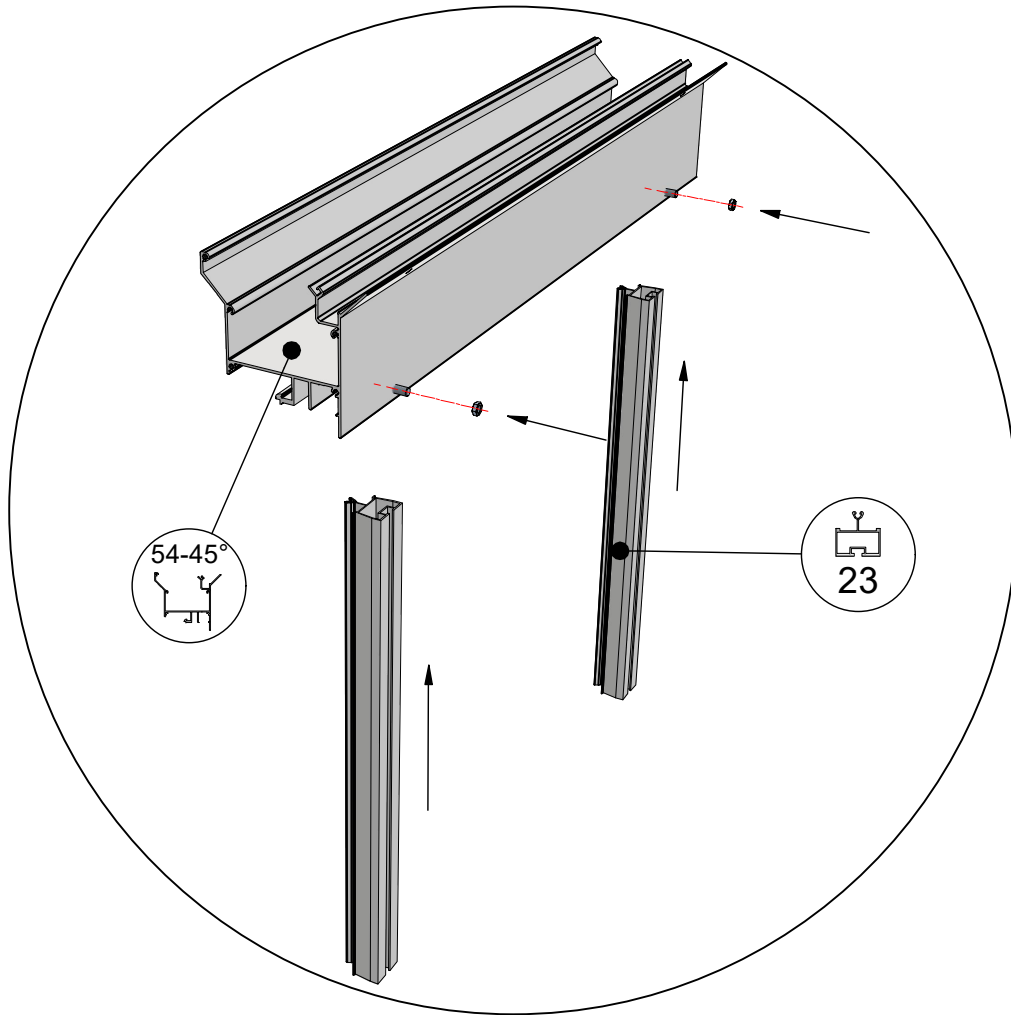
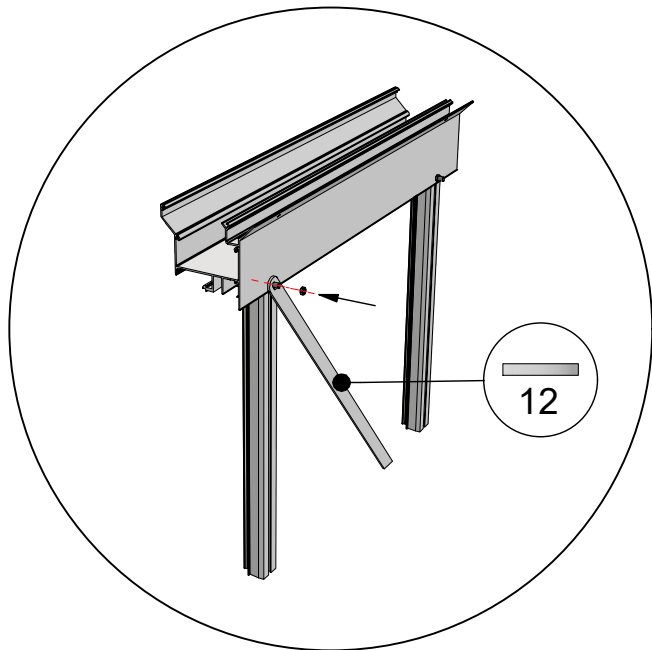
 = M6x12



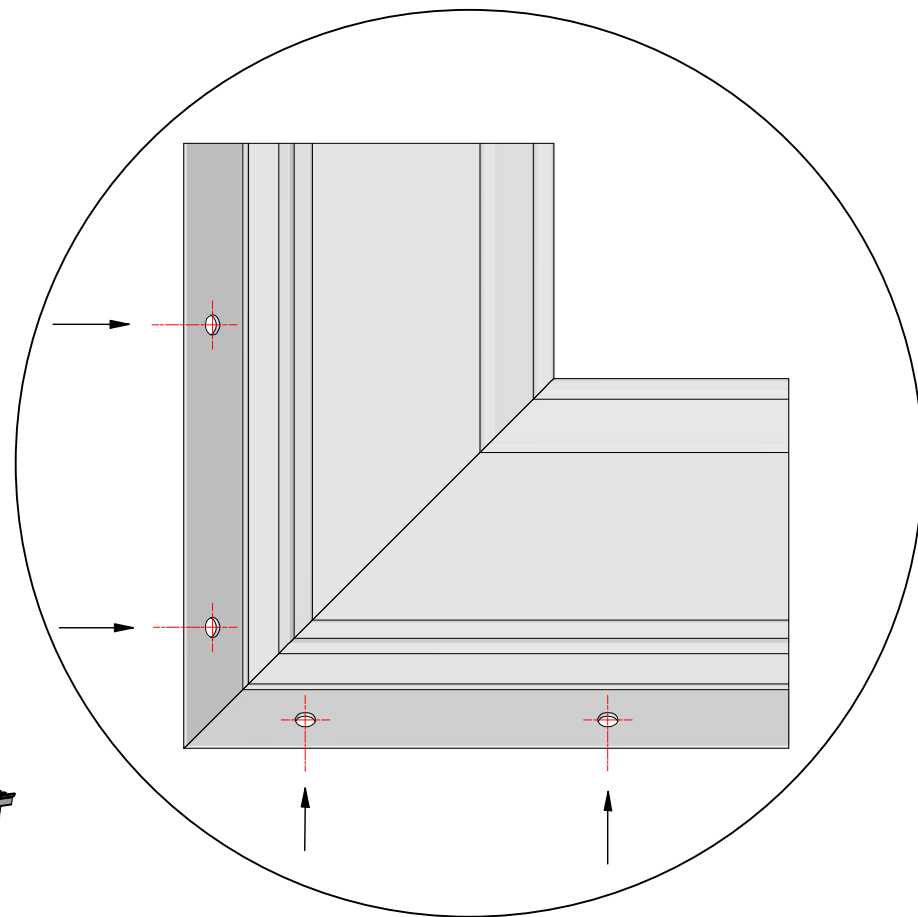
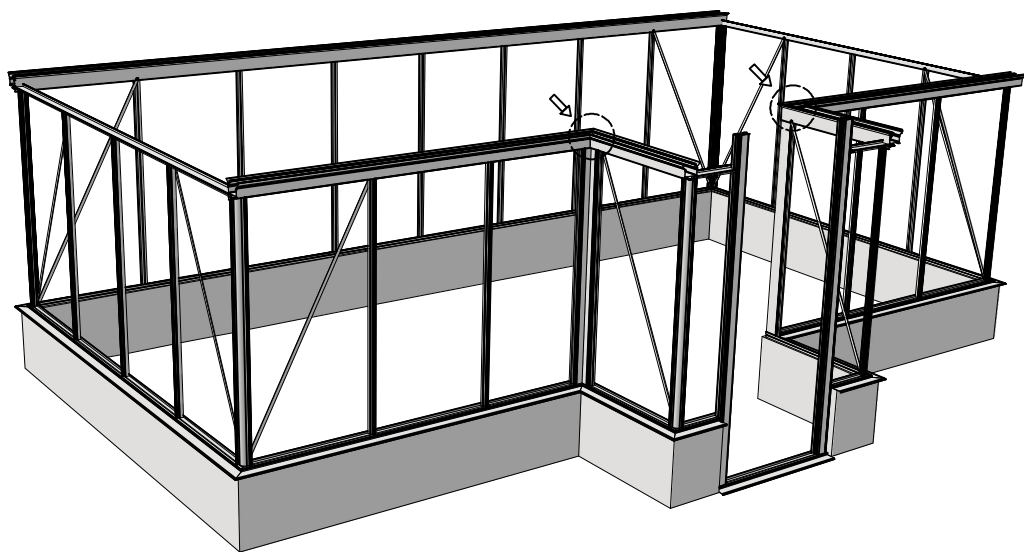
 = M6x12

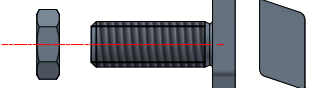


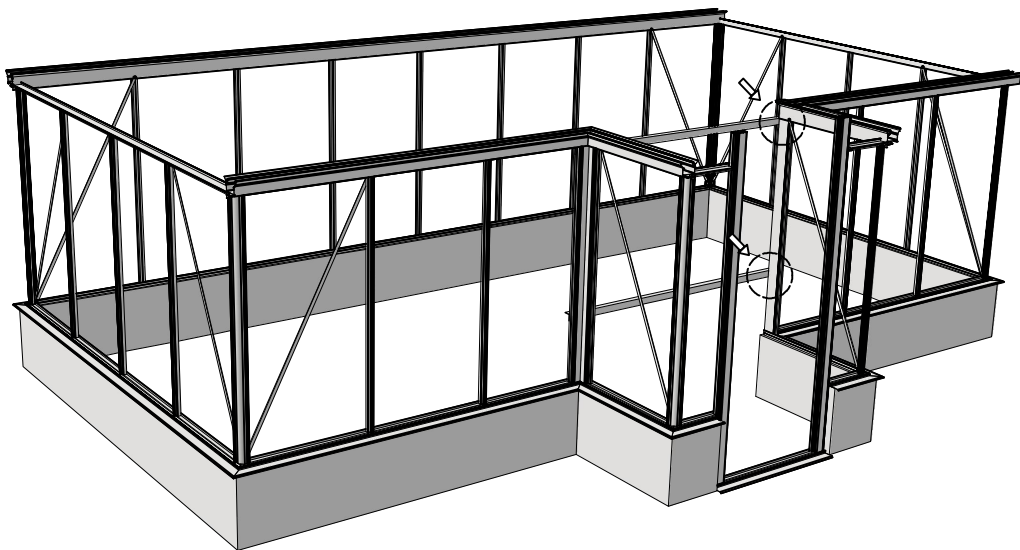
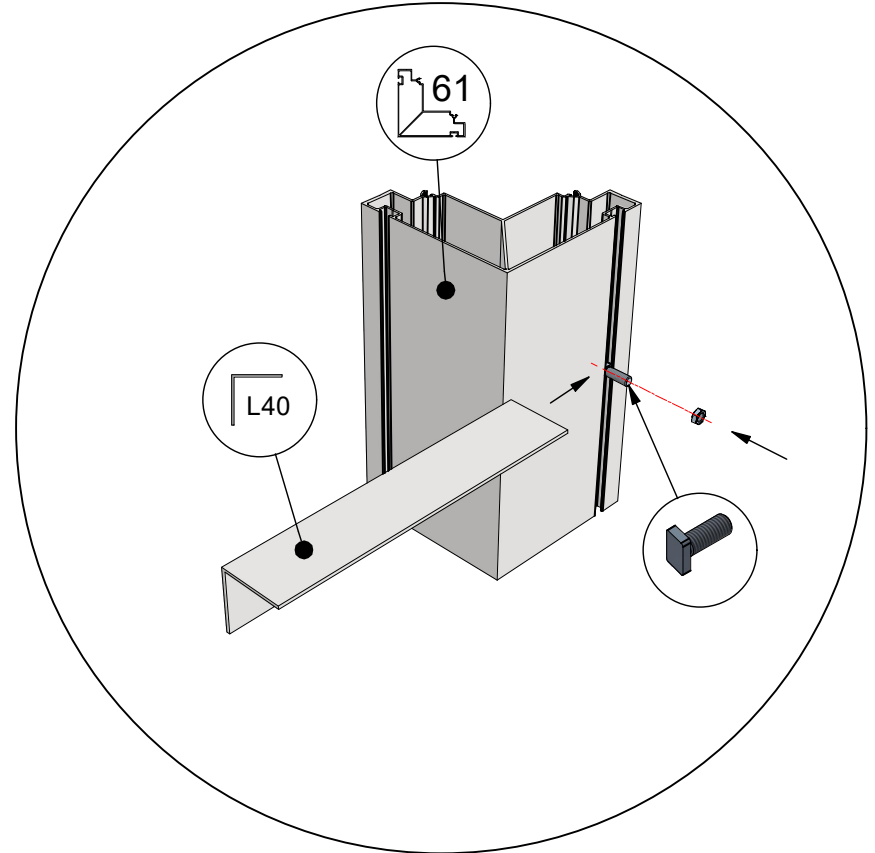
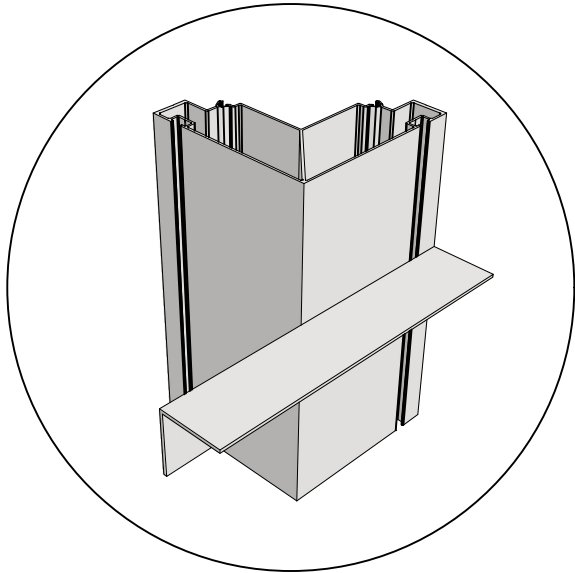
 = M6x12

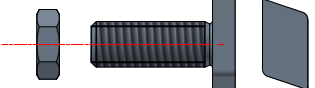


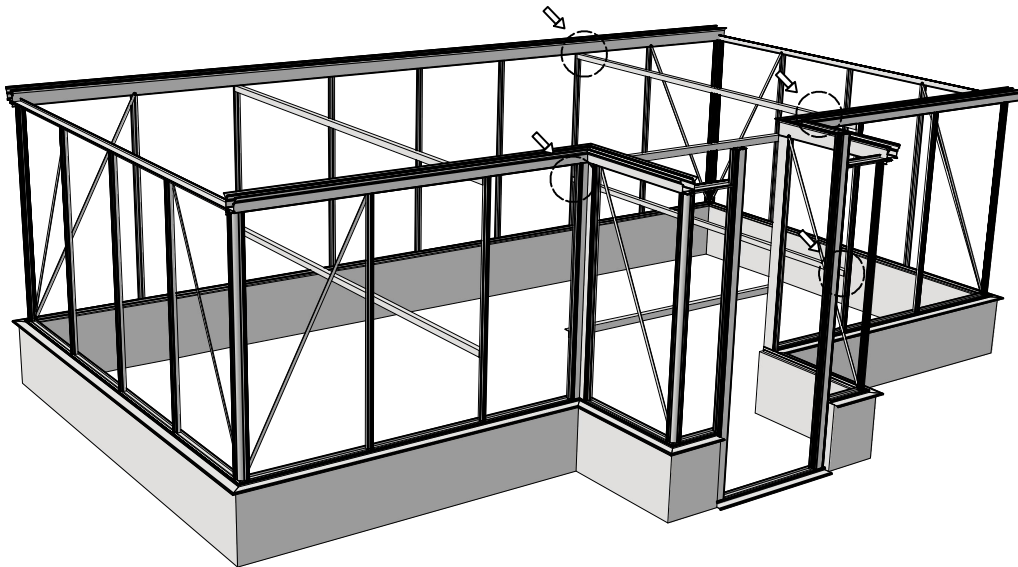
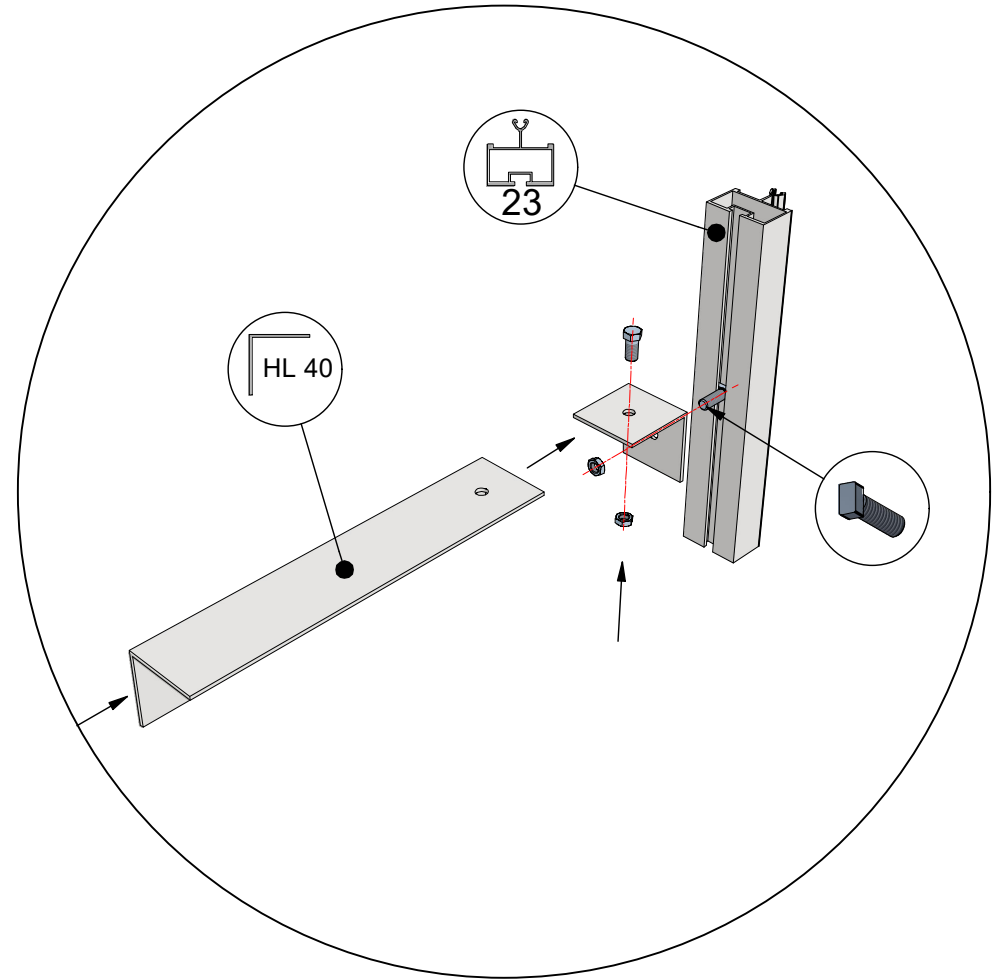
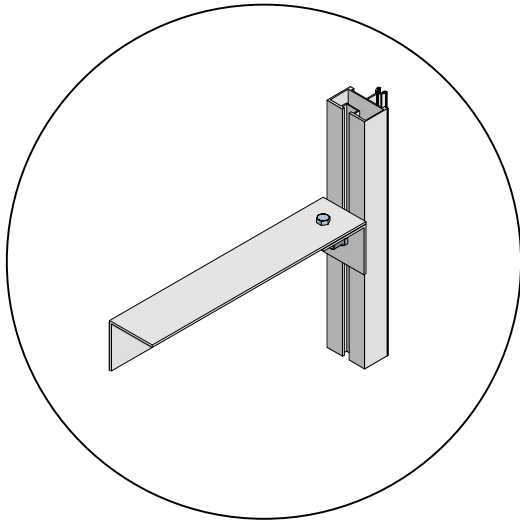





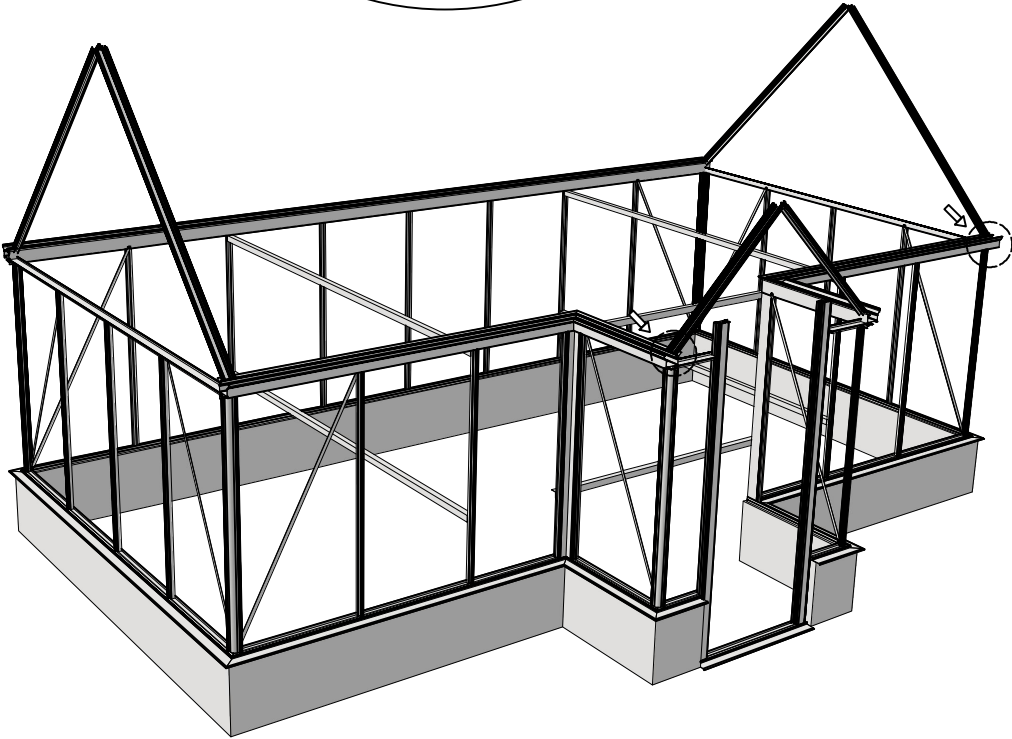
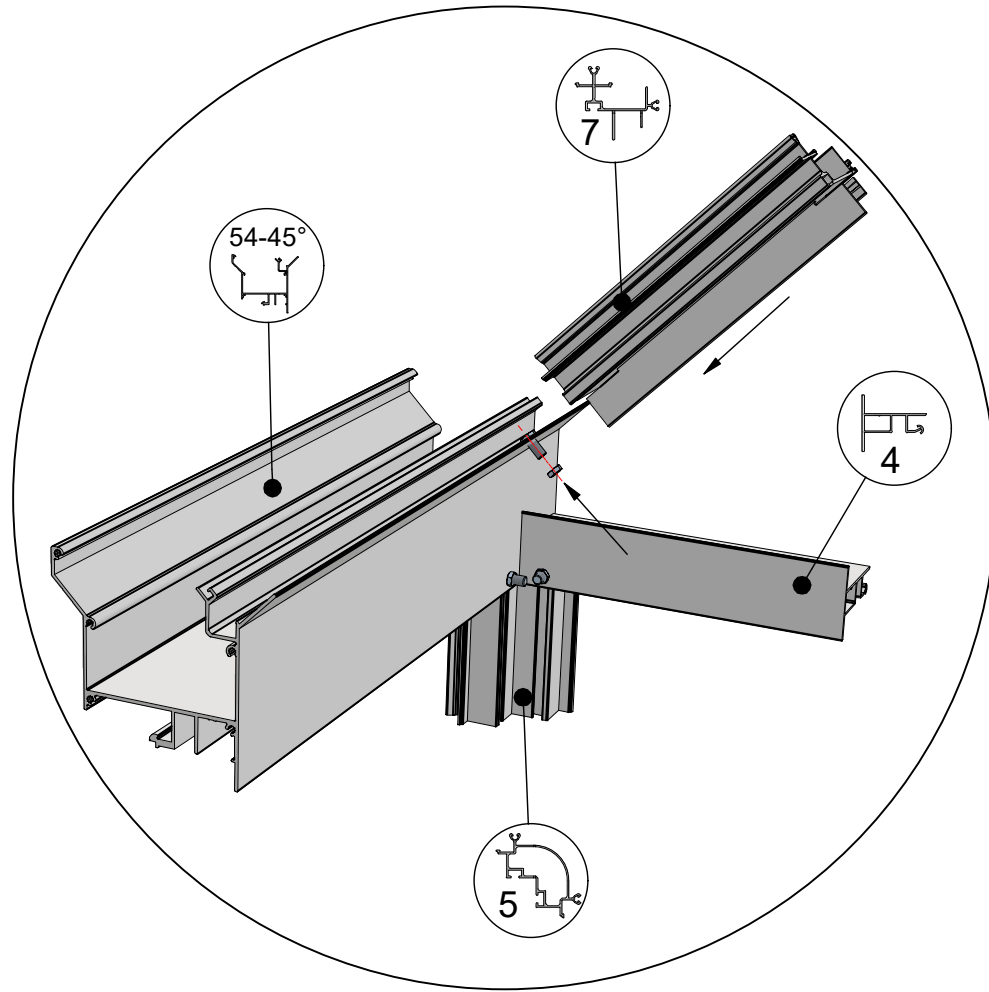
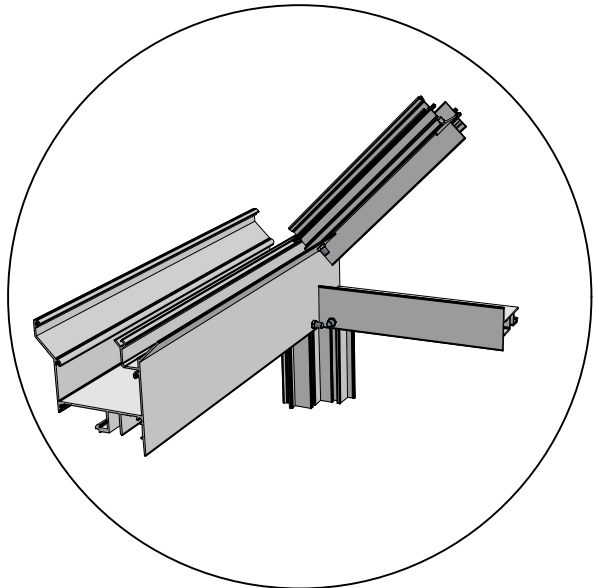
 = M6x16

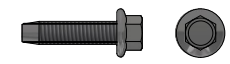


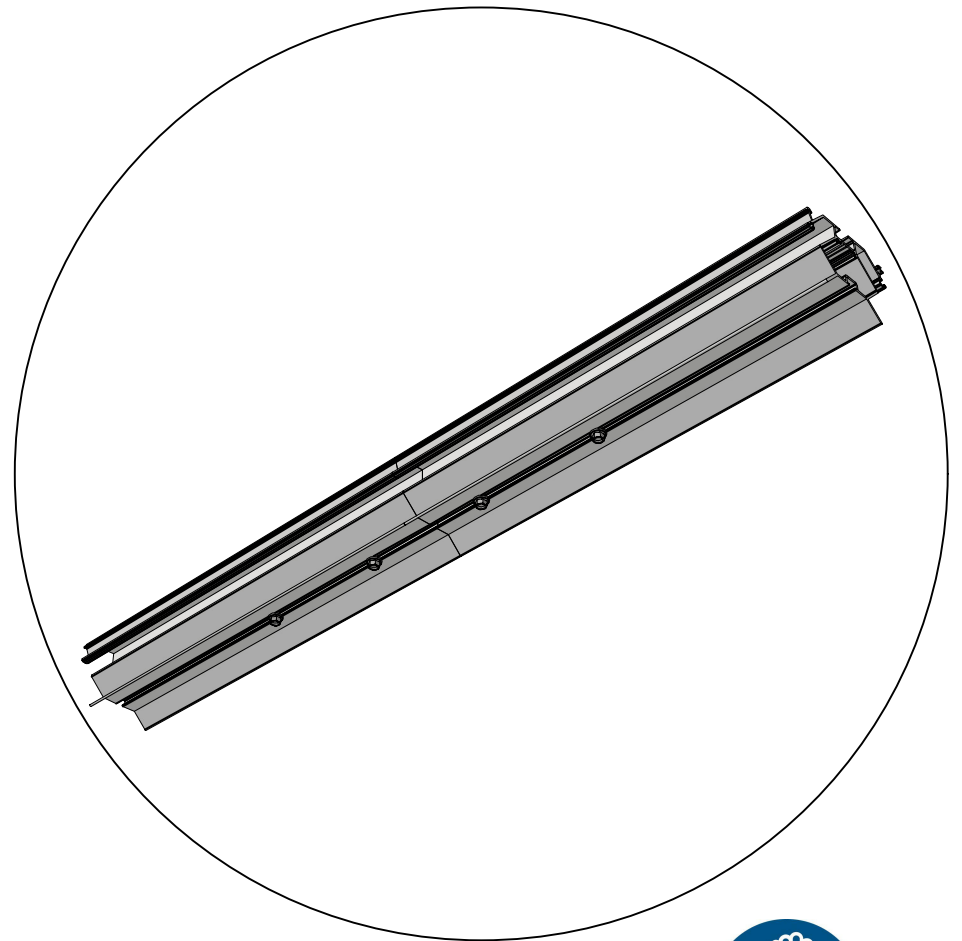
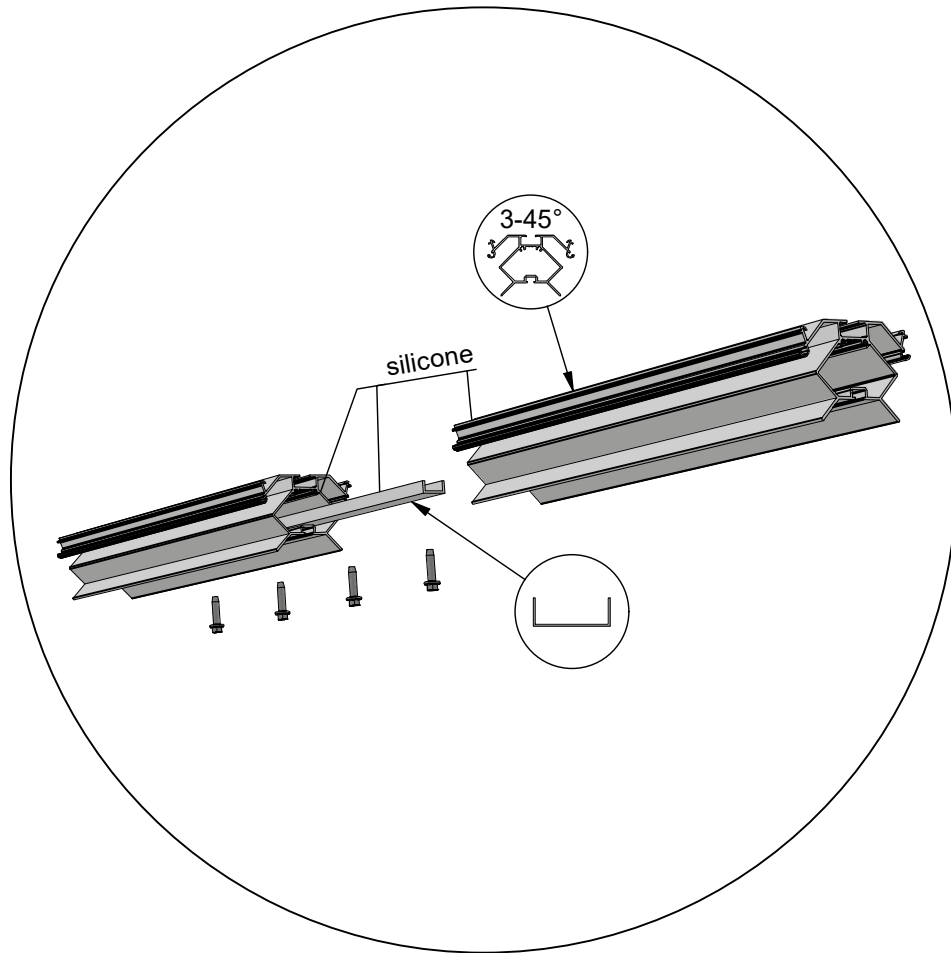
 = M6x16

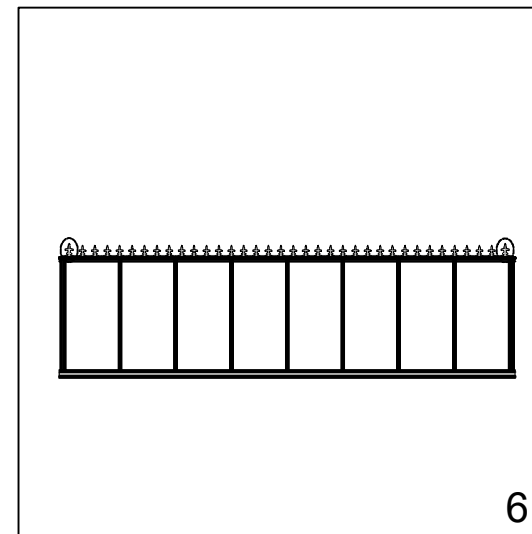
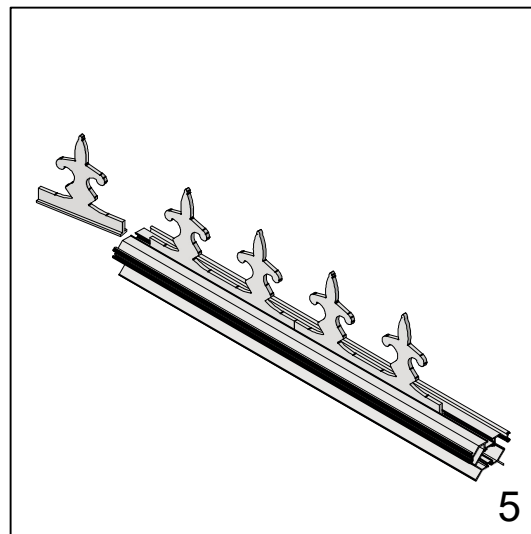
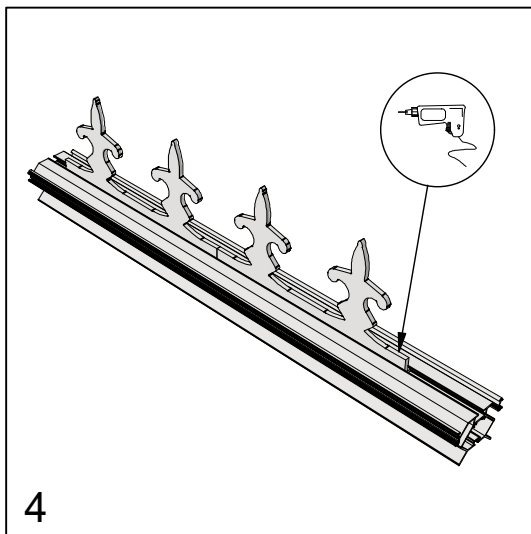
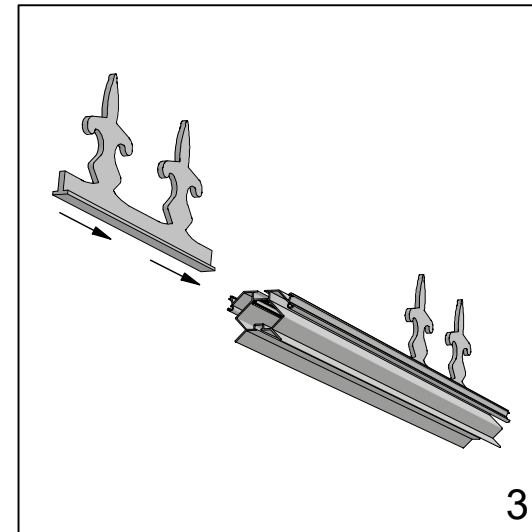
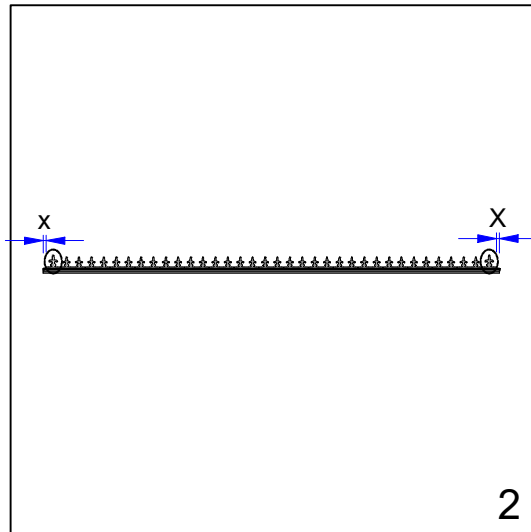
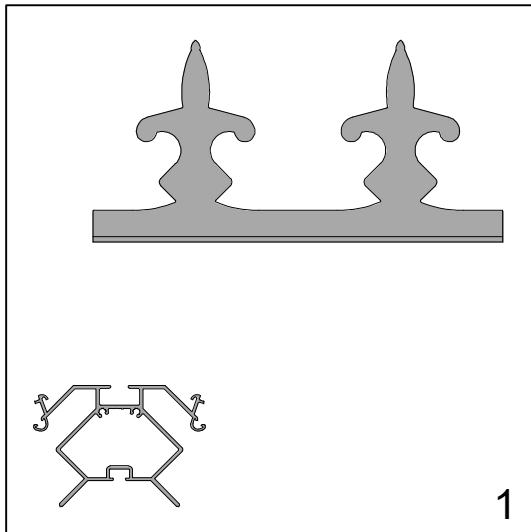



 = M6x12

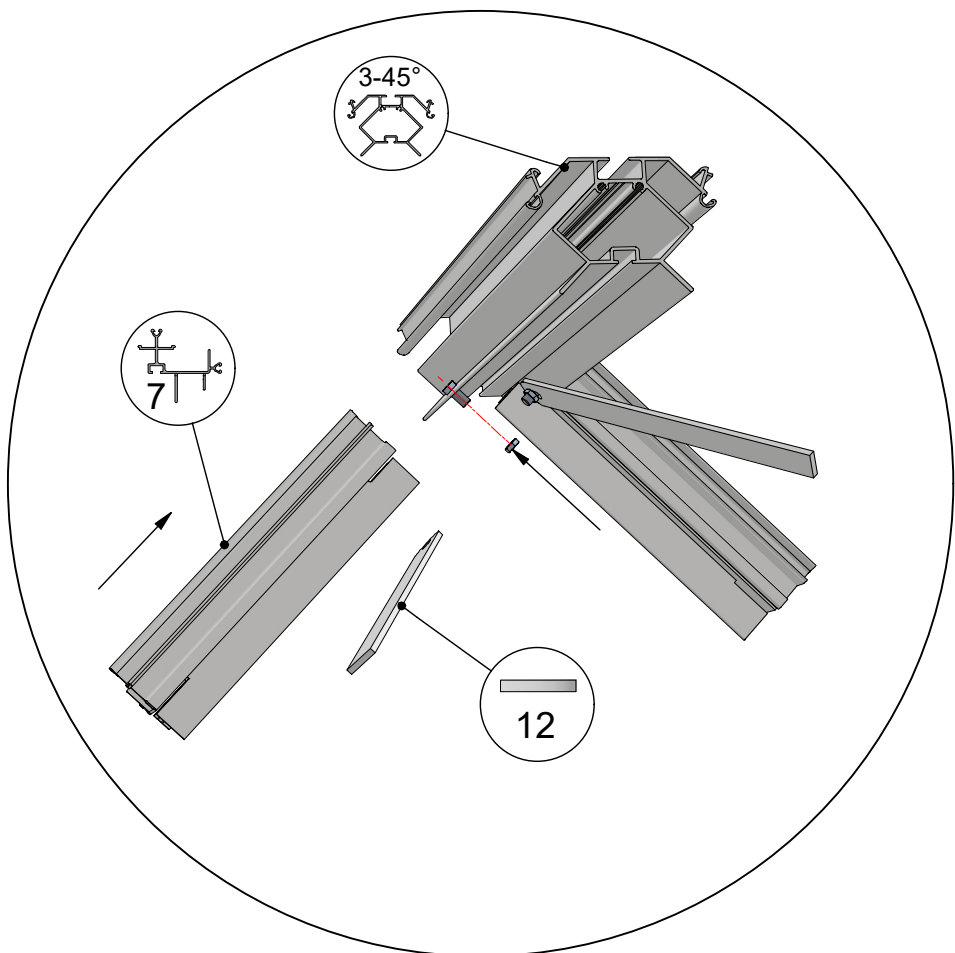
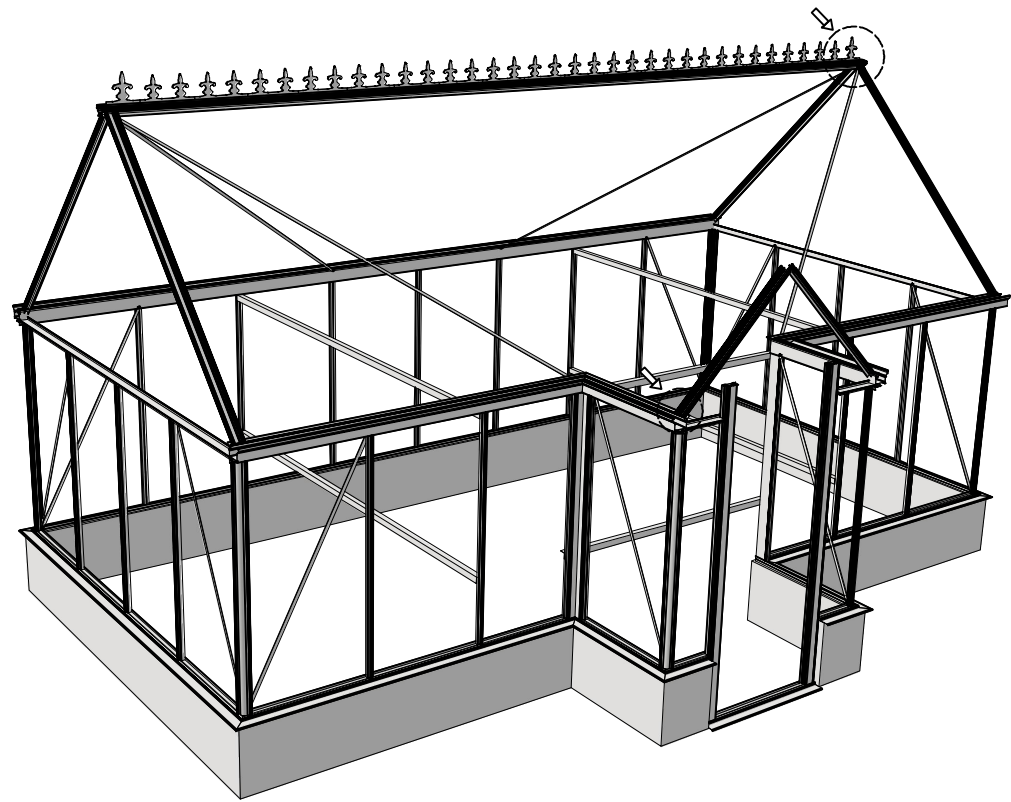
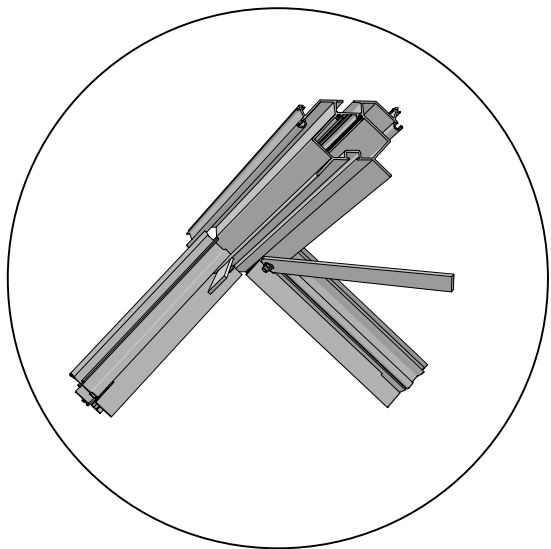


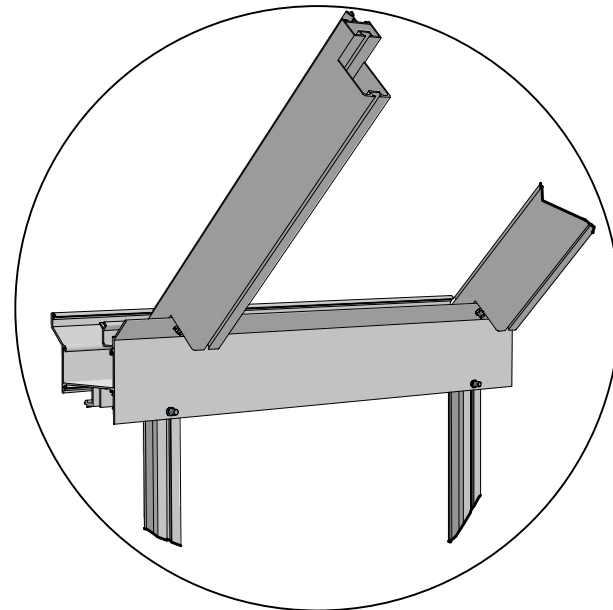
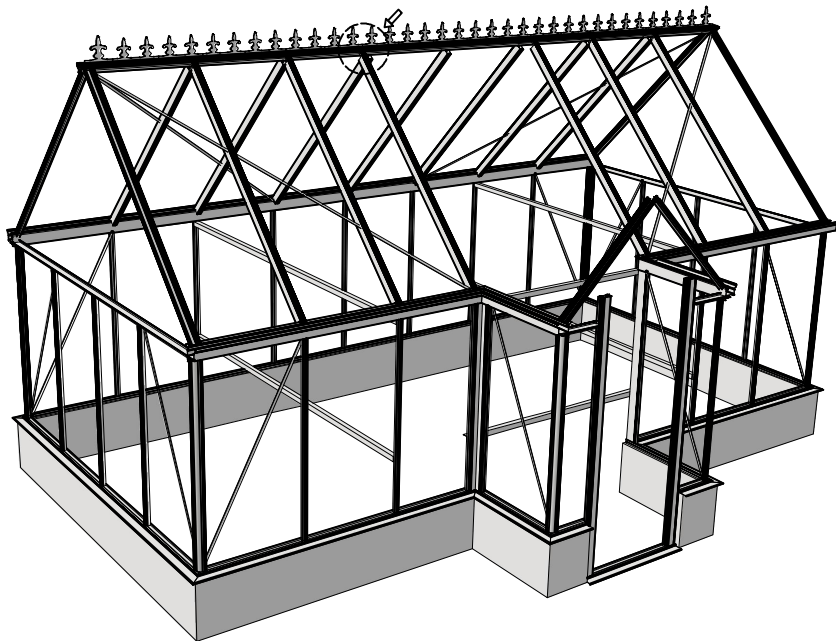
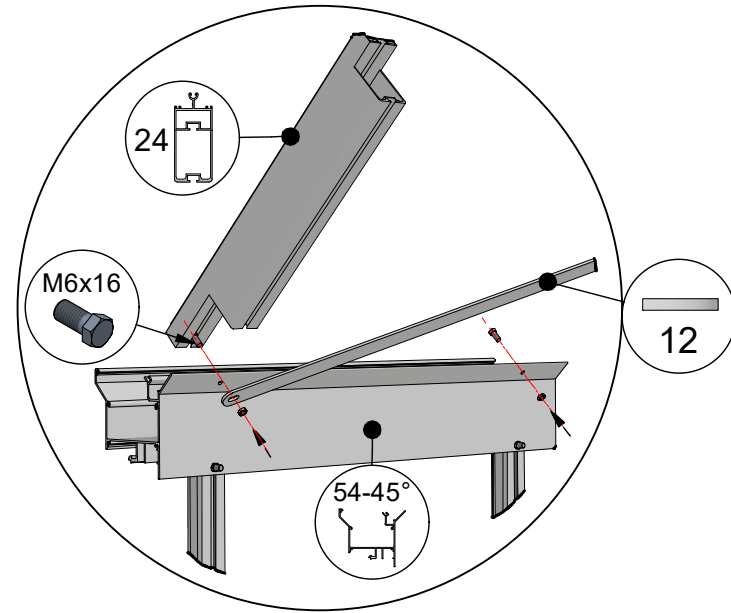
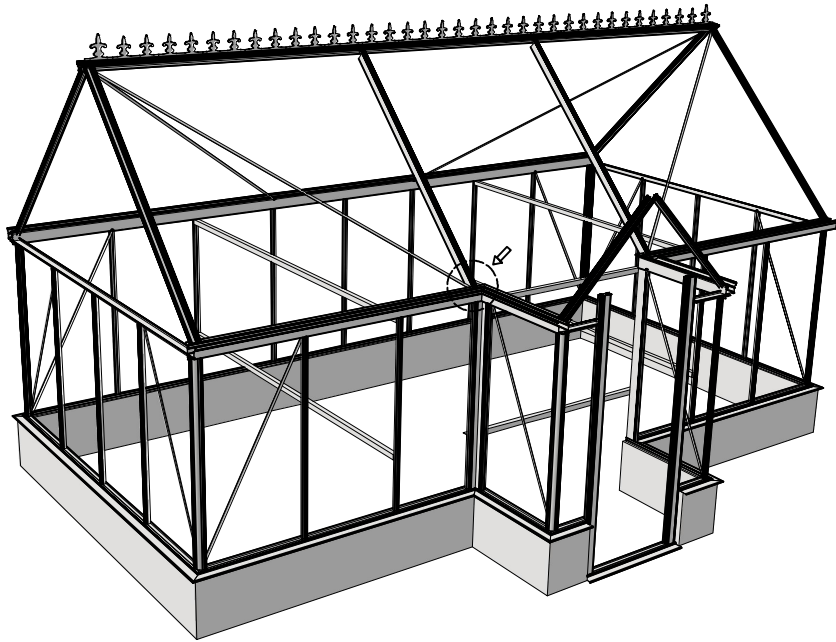
 = 6x25 (4x)






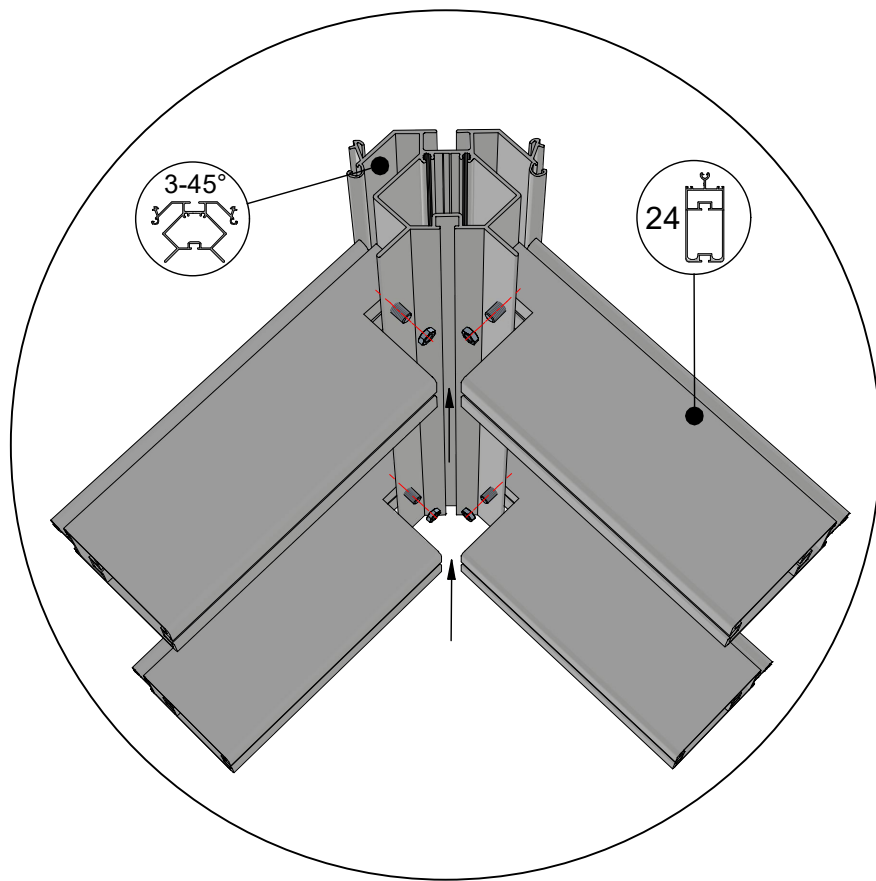
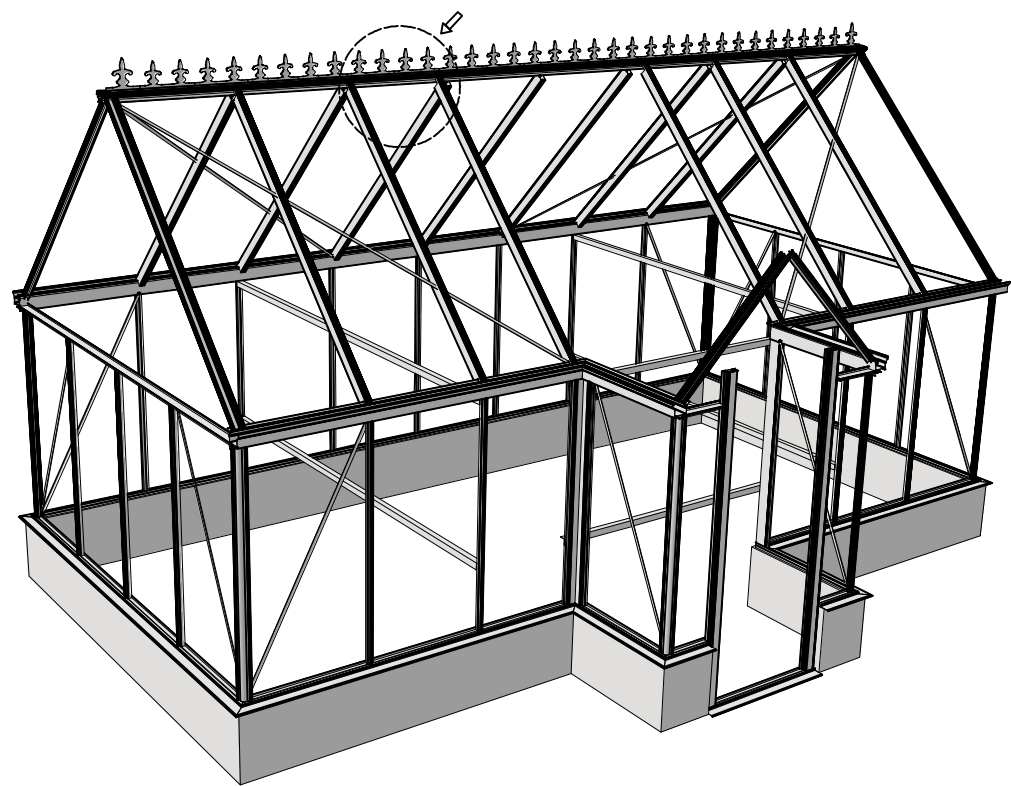
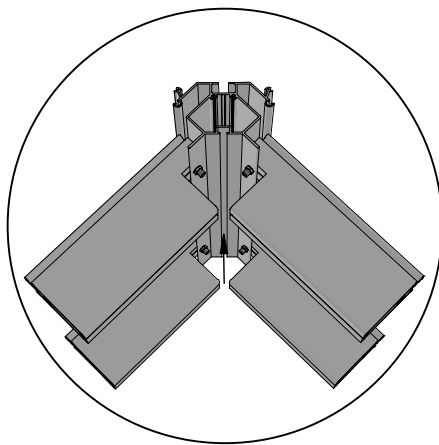
 = M6x12



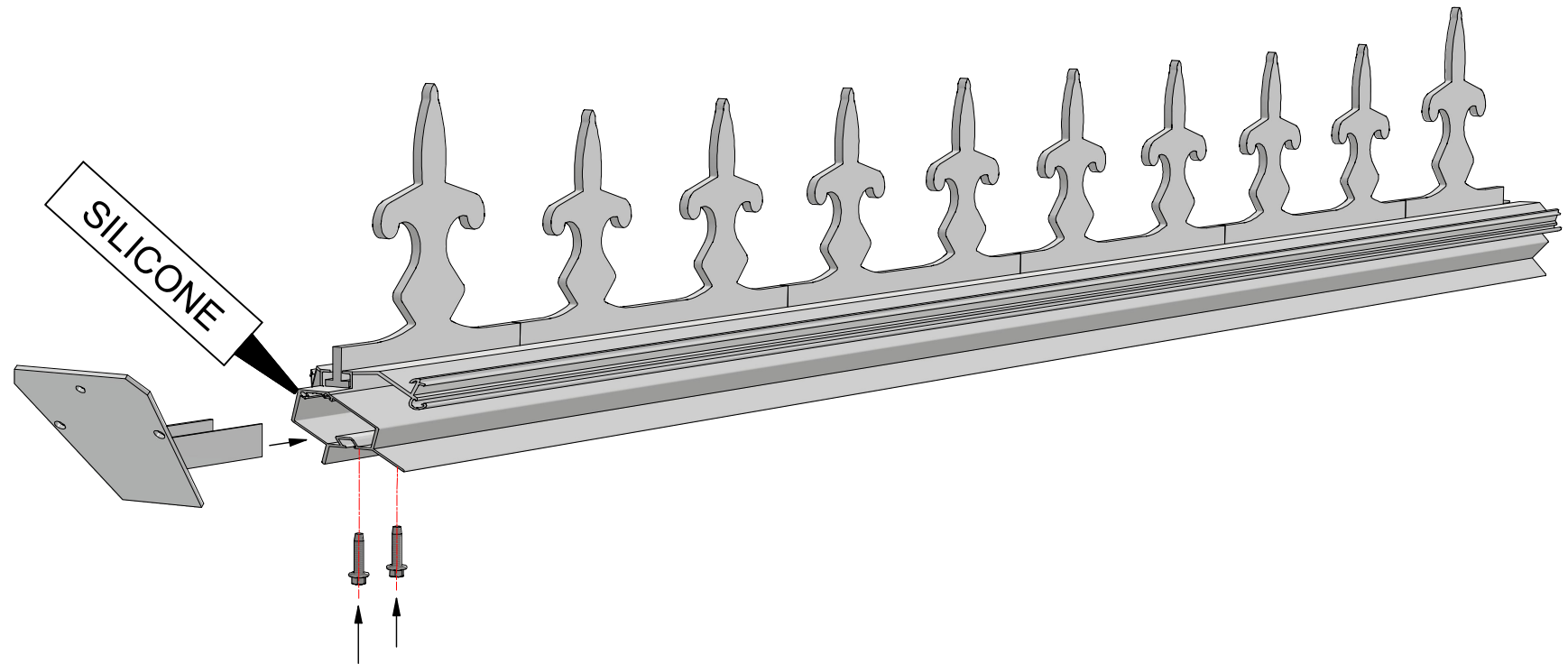


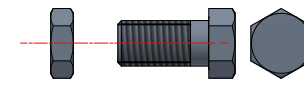


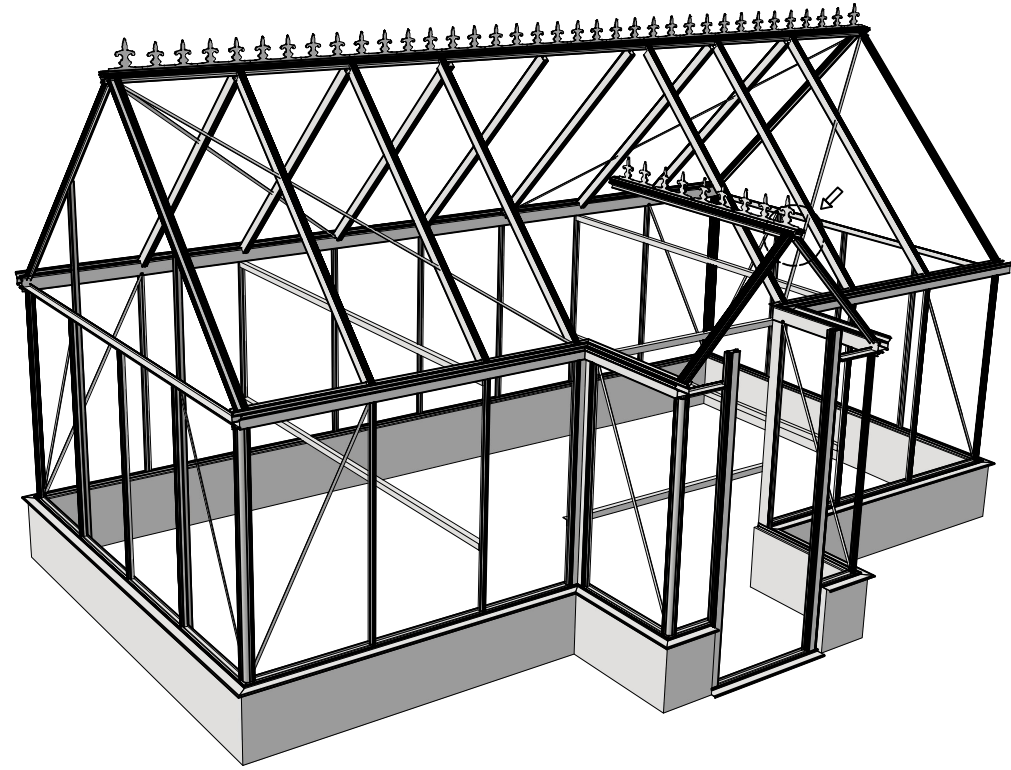
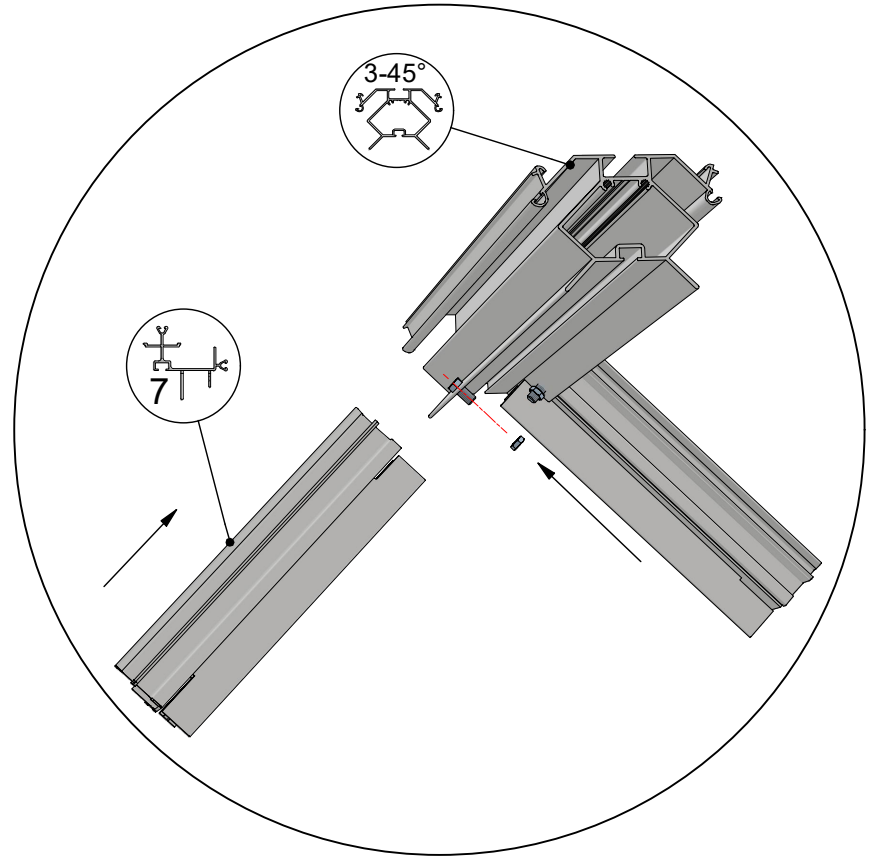
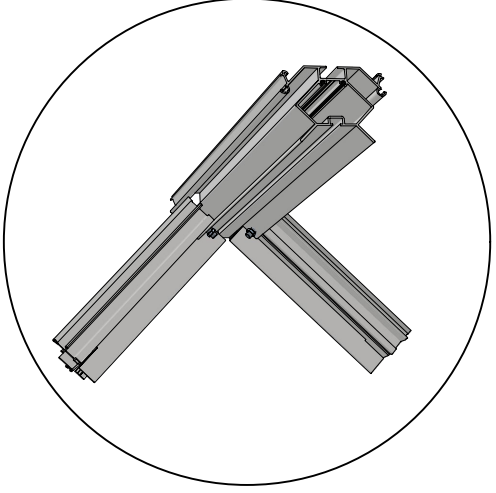
 = M6x12

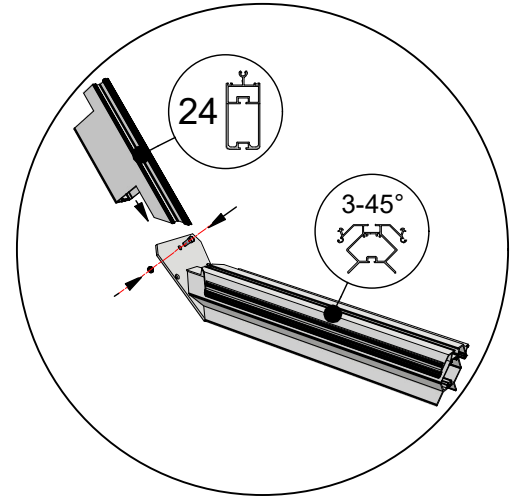
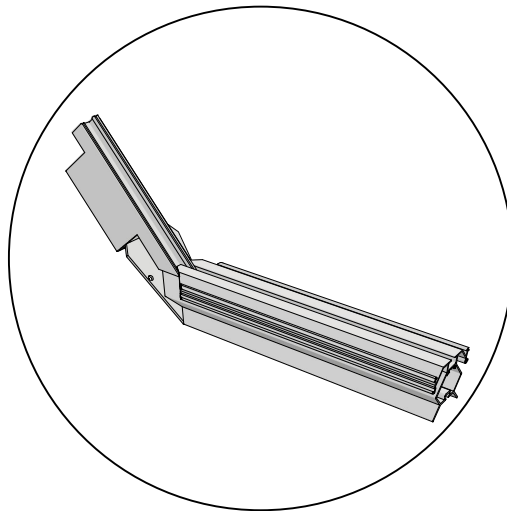
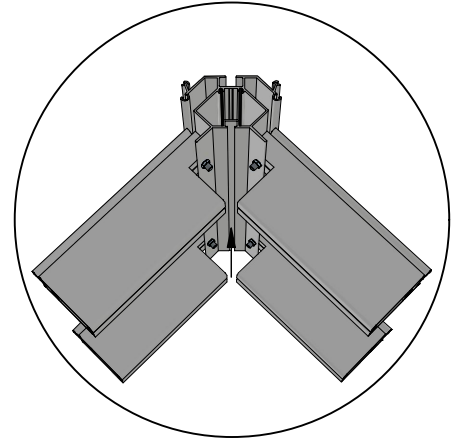
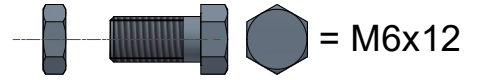
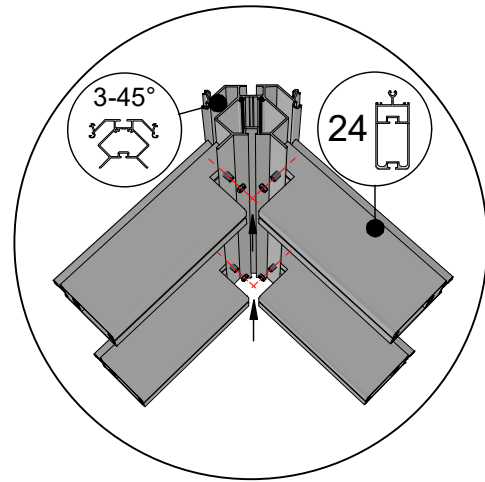
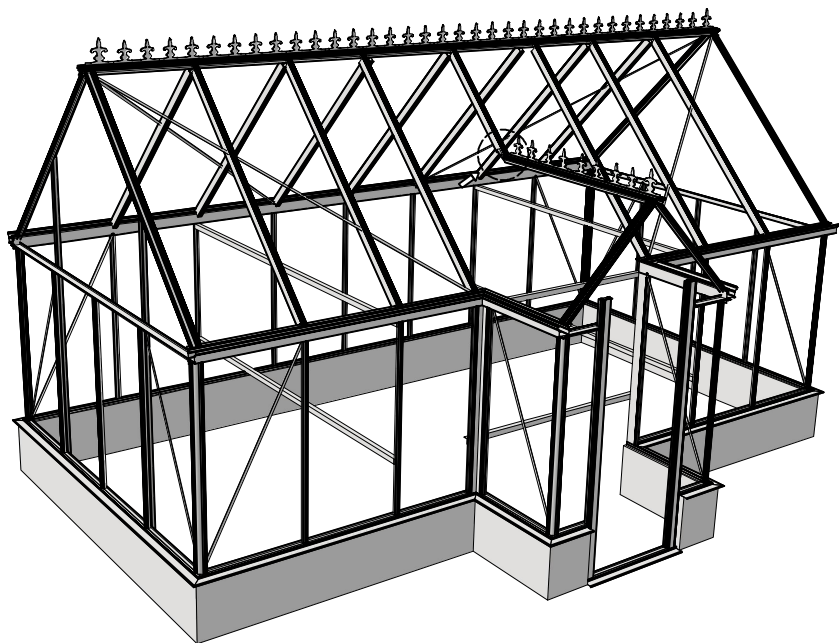
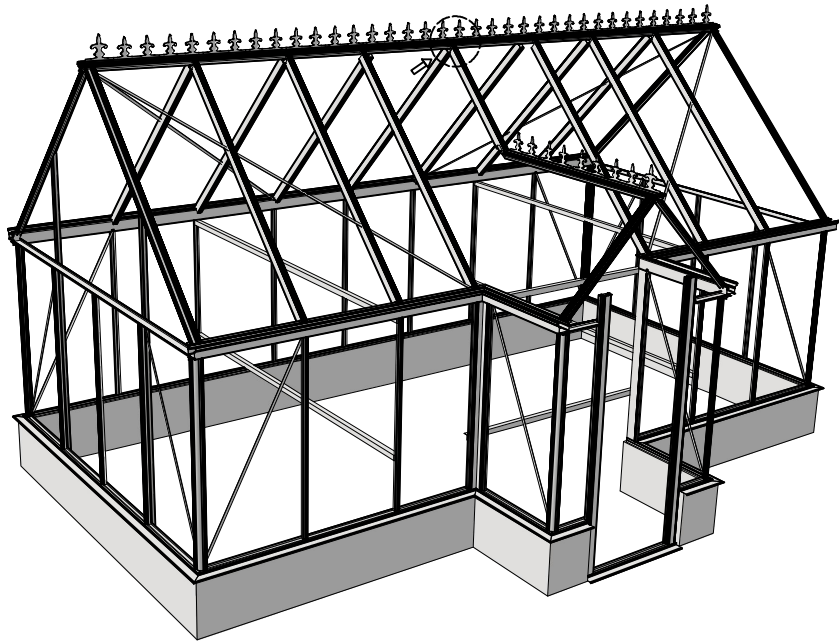


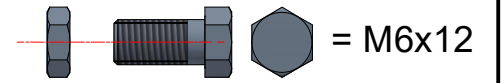
 = 6x25

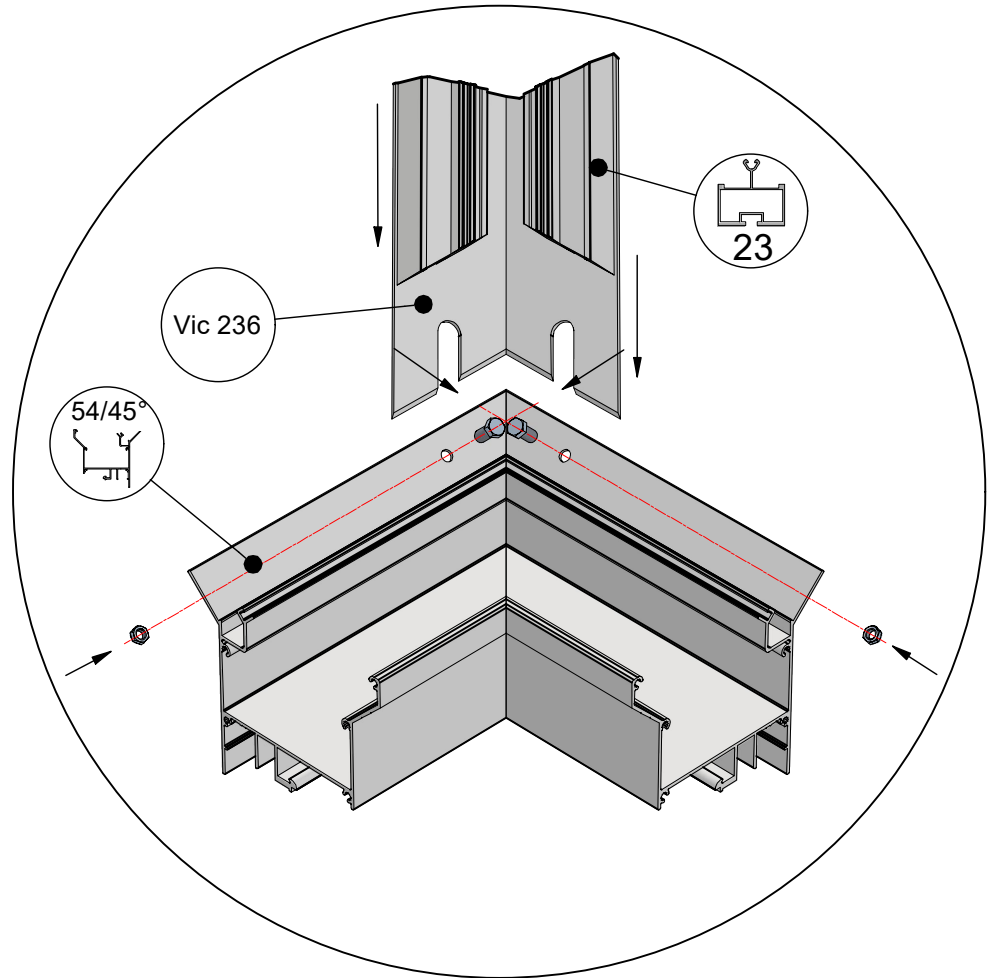
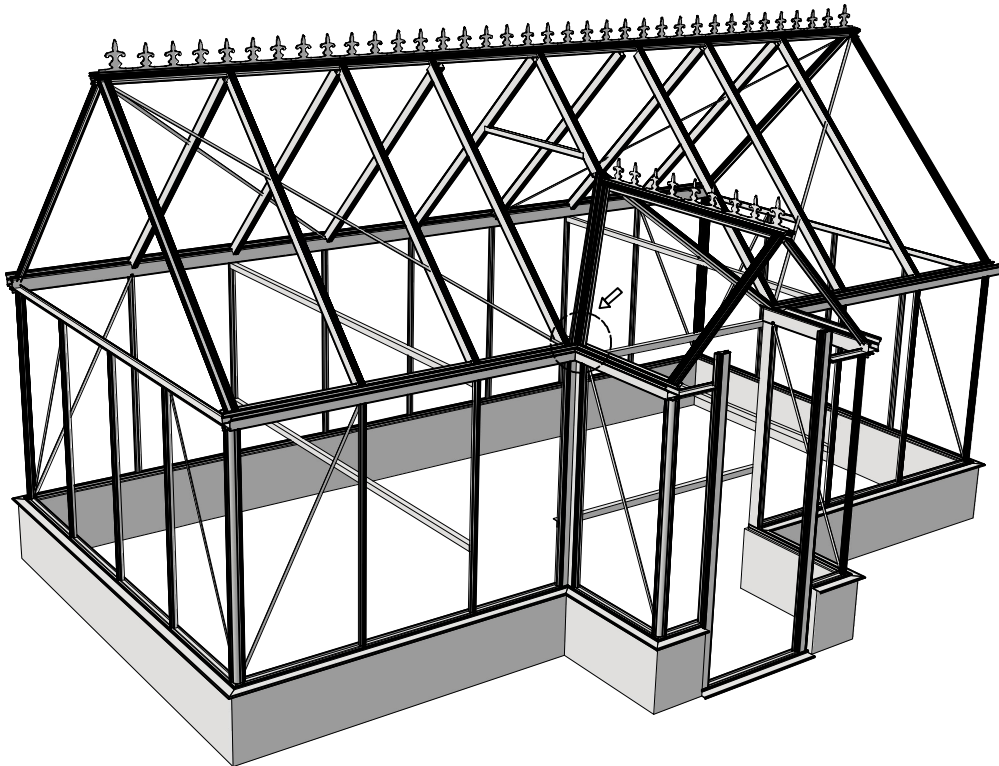
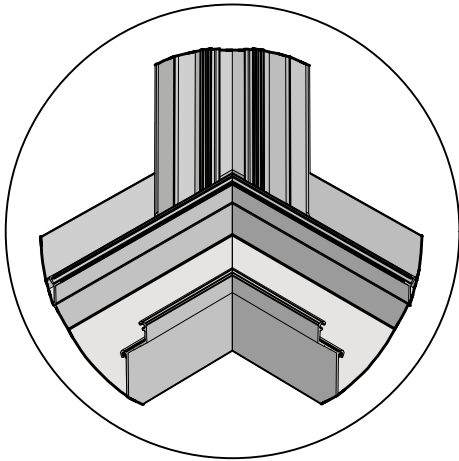


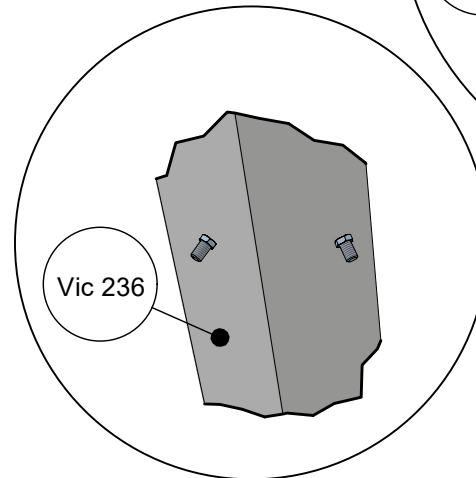
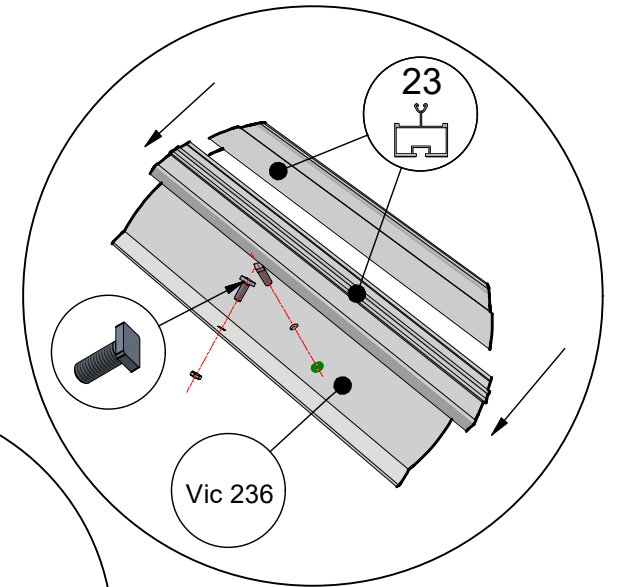
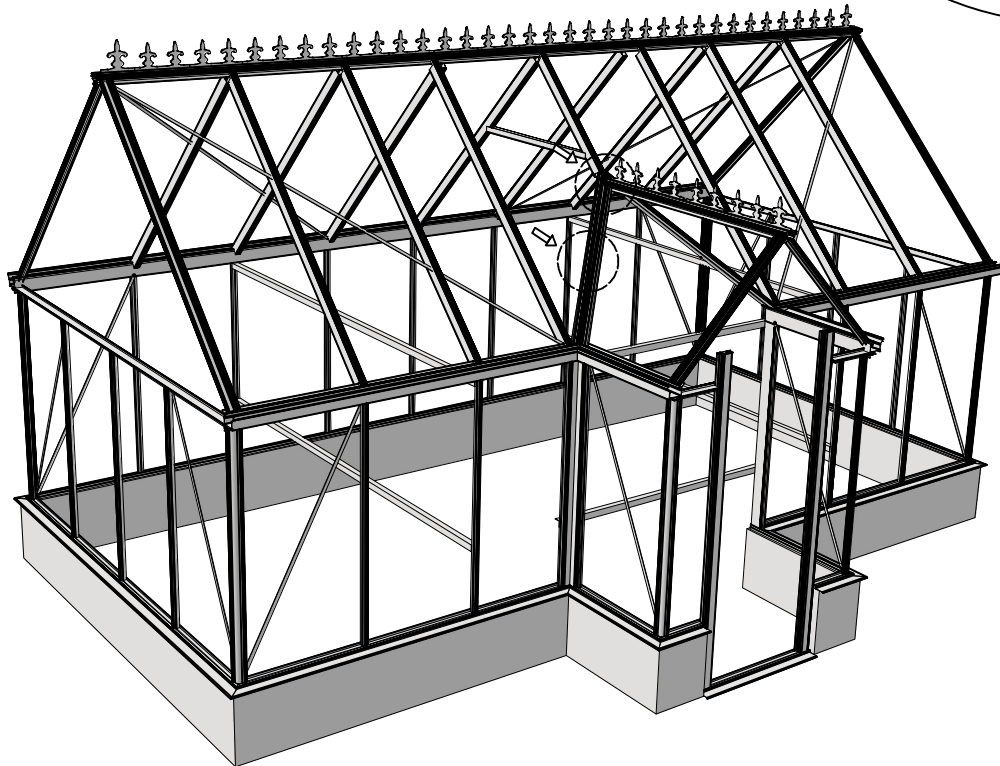
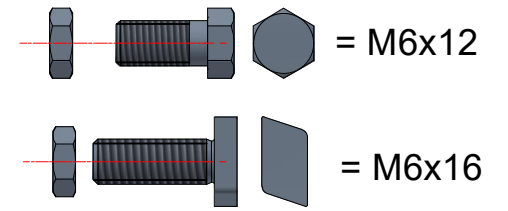
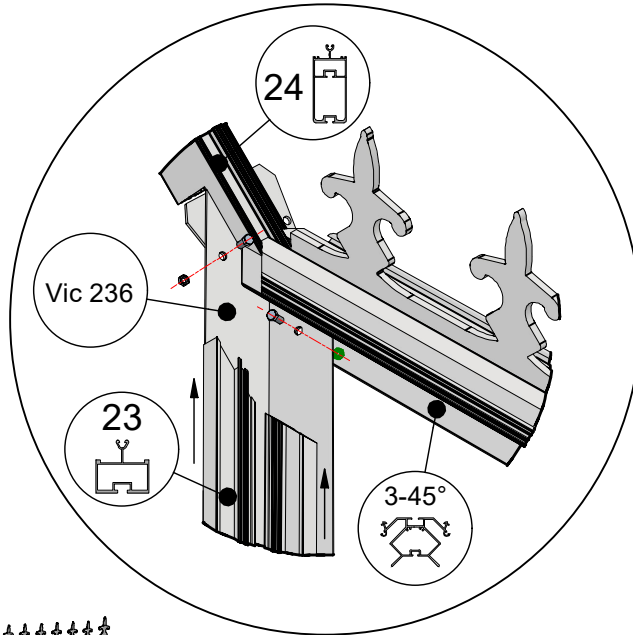
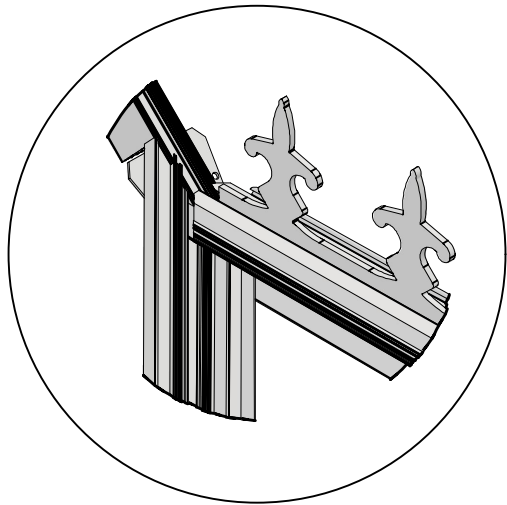
 = M6x12

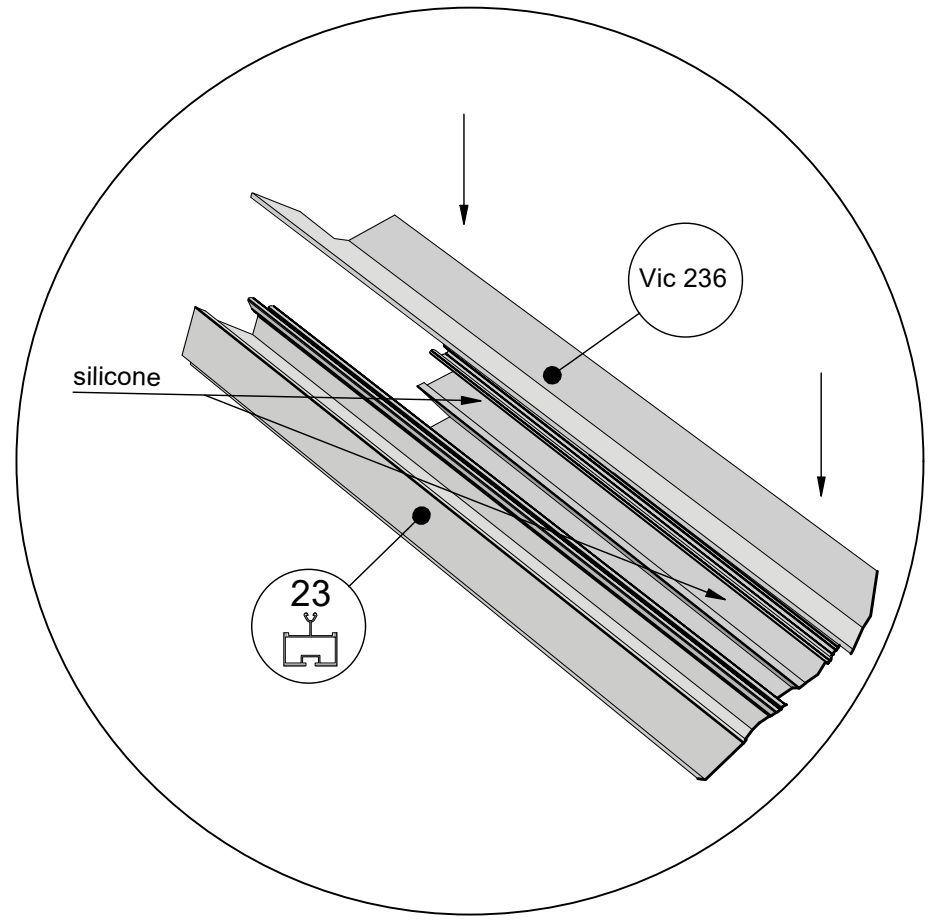
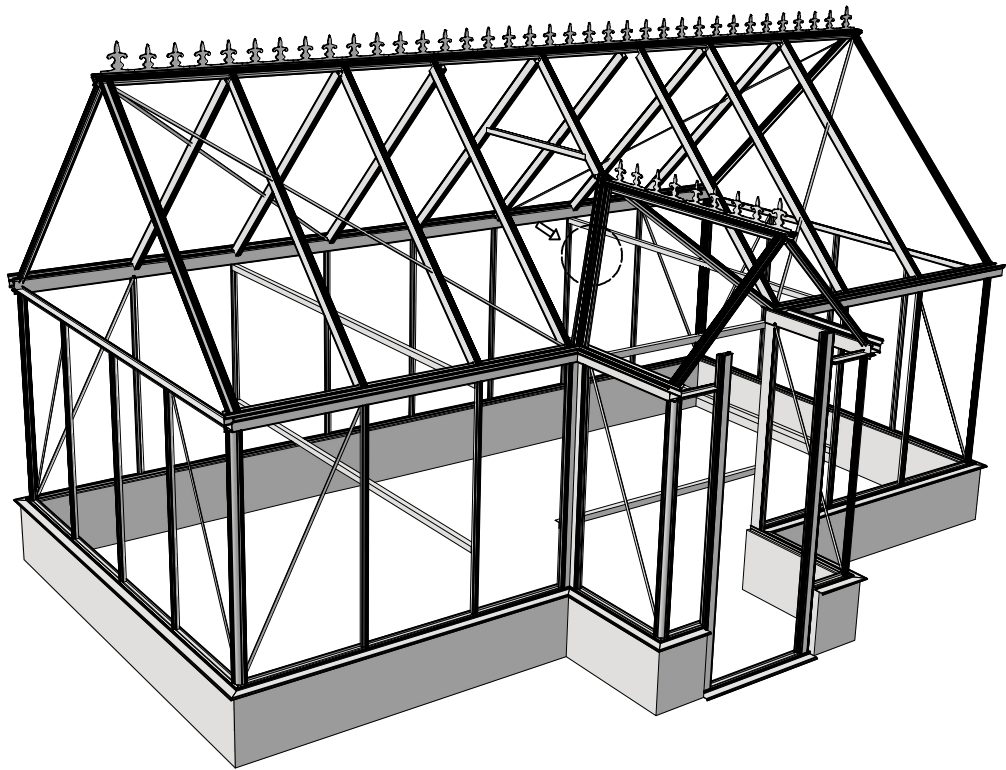
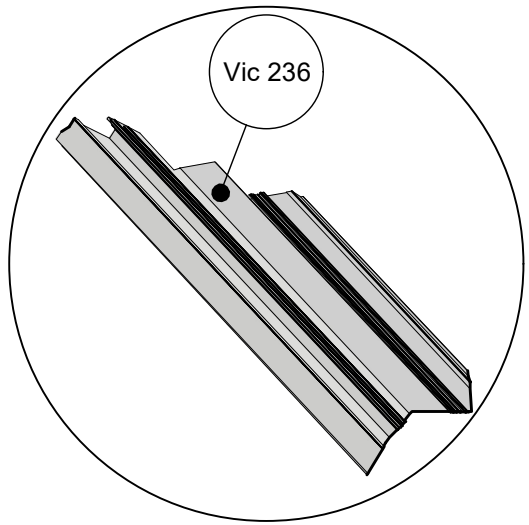


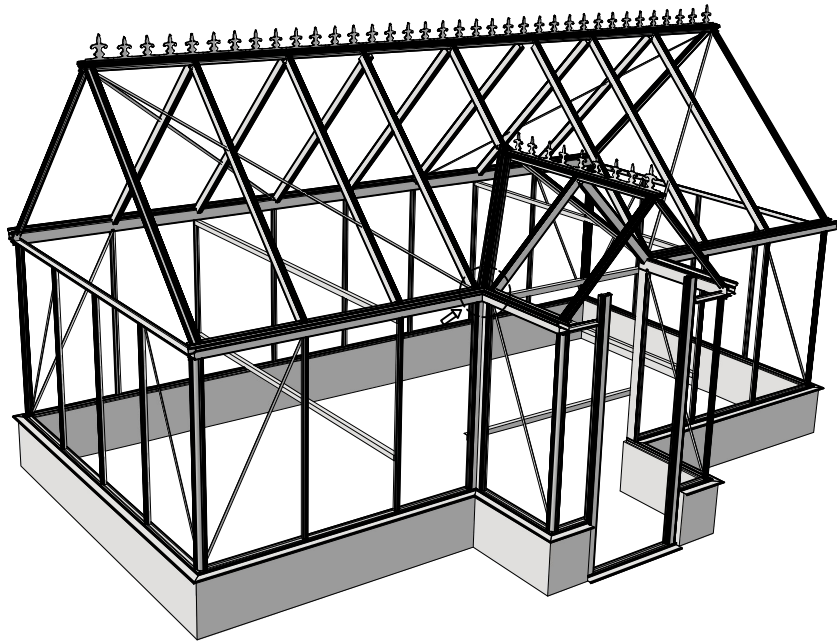


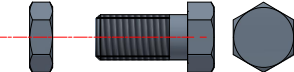
 = M6x12

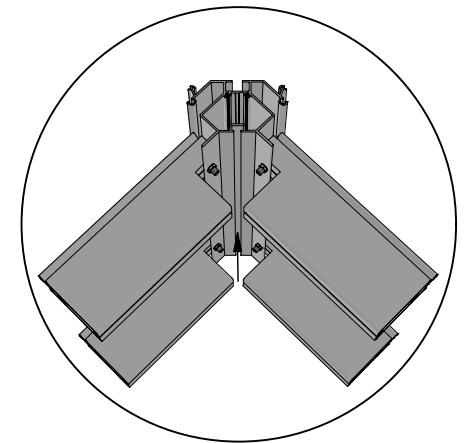
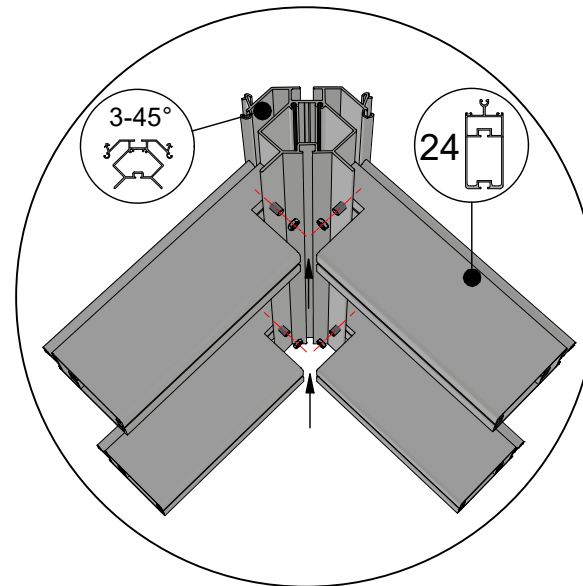
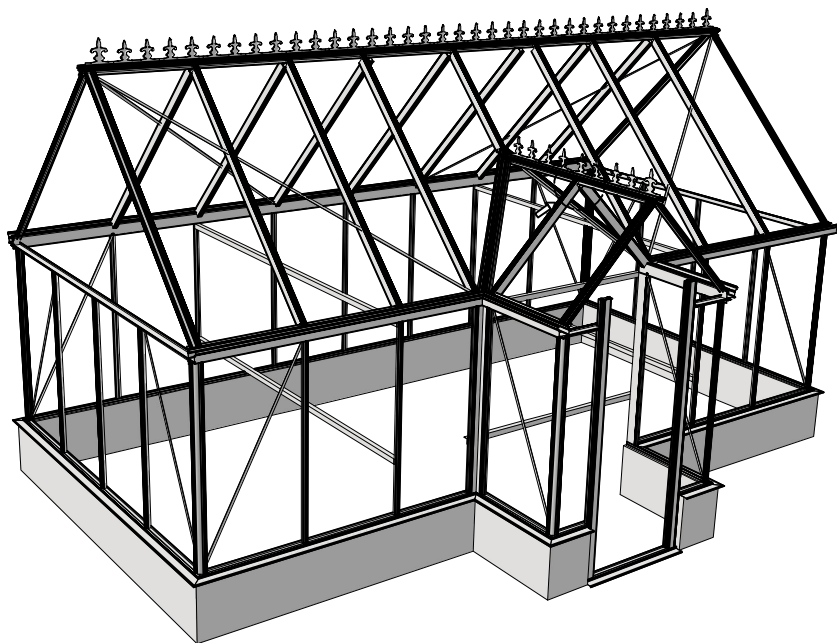
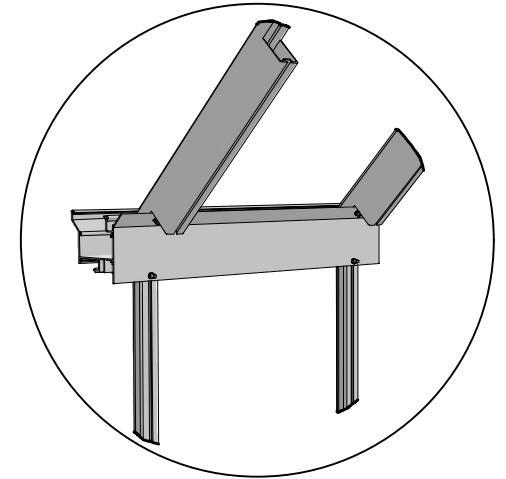
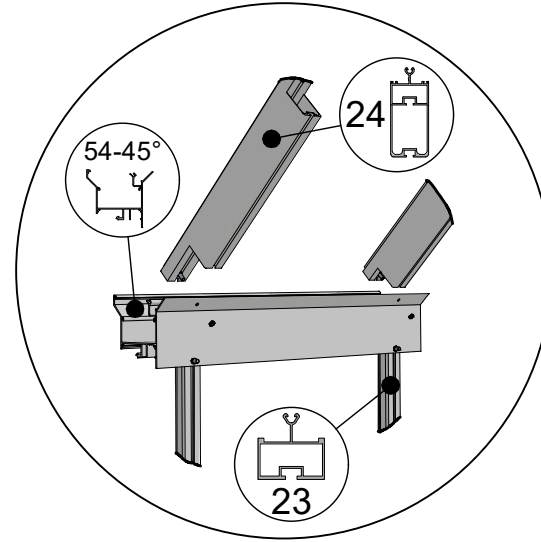




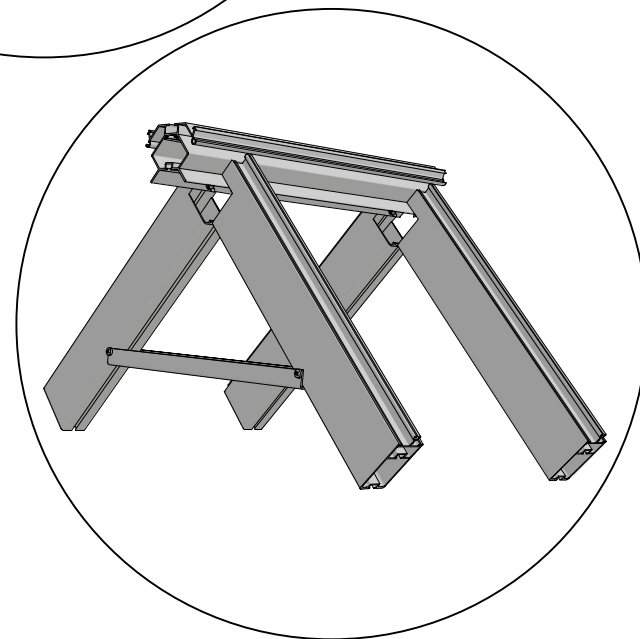
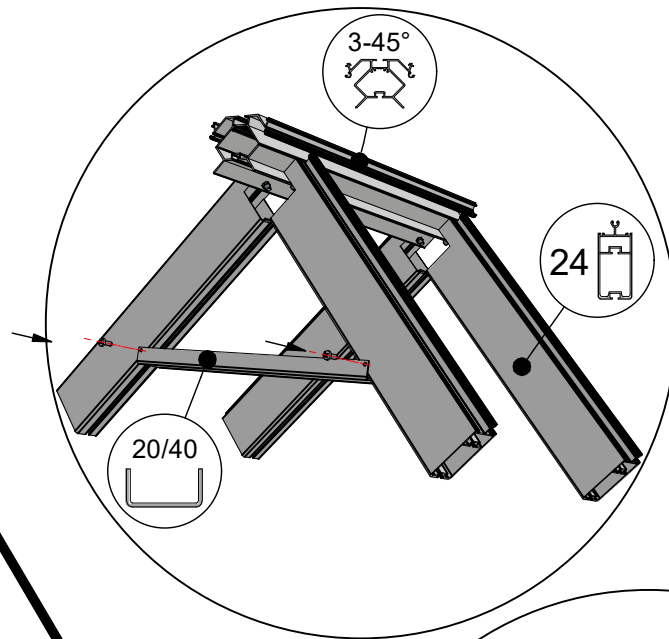
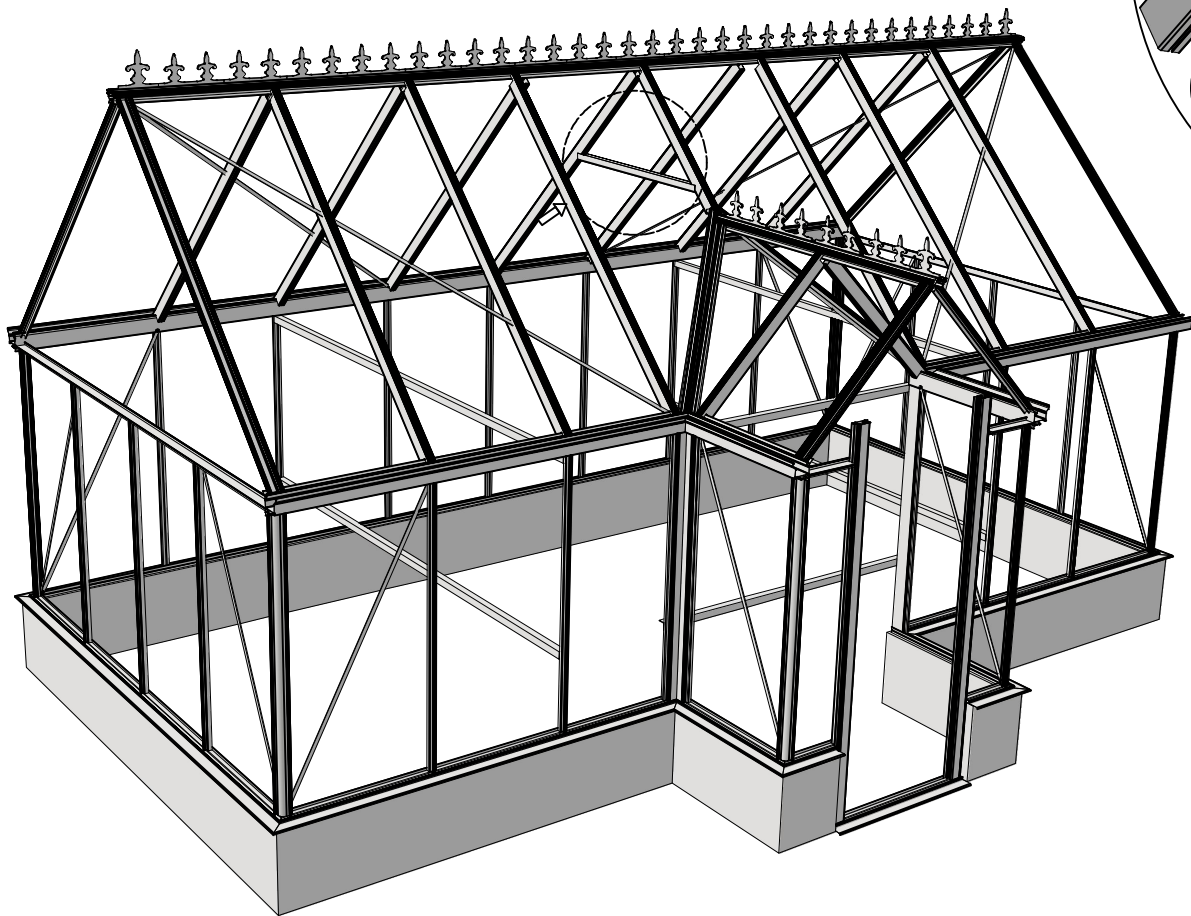
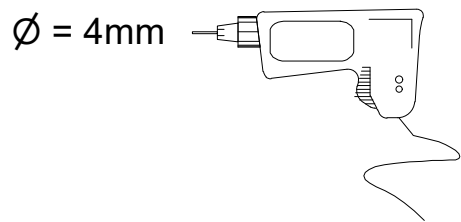
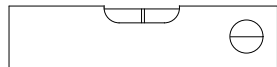


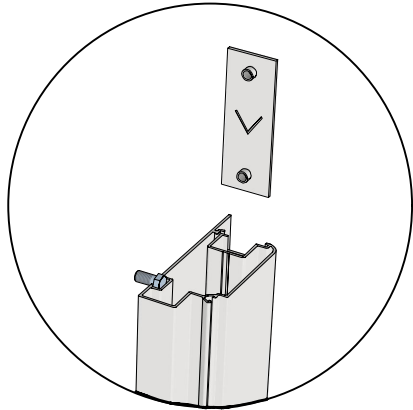


 = M6x12



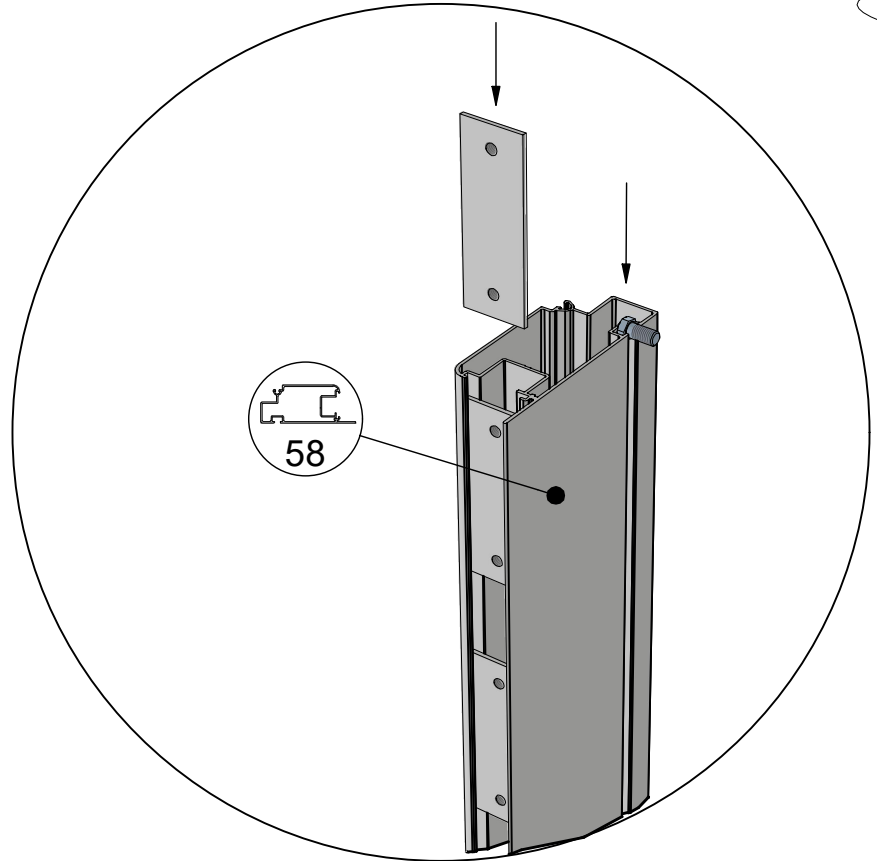
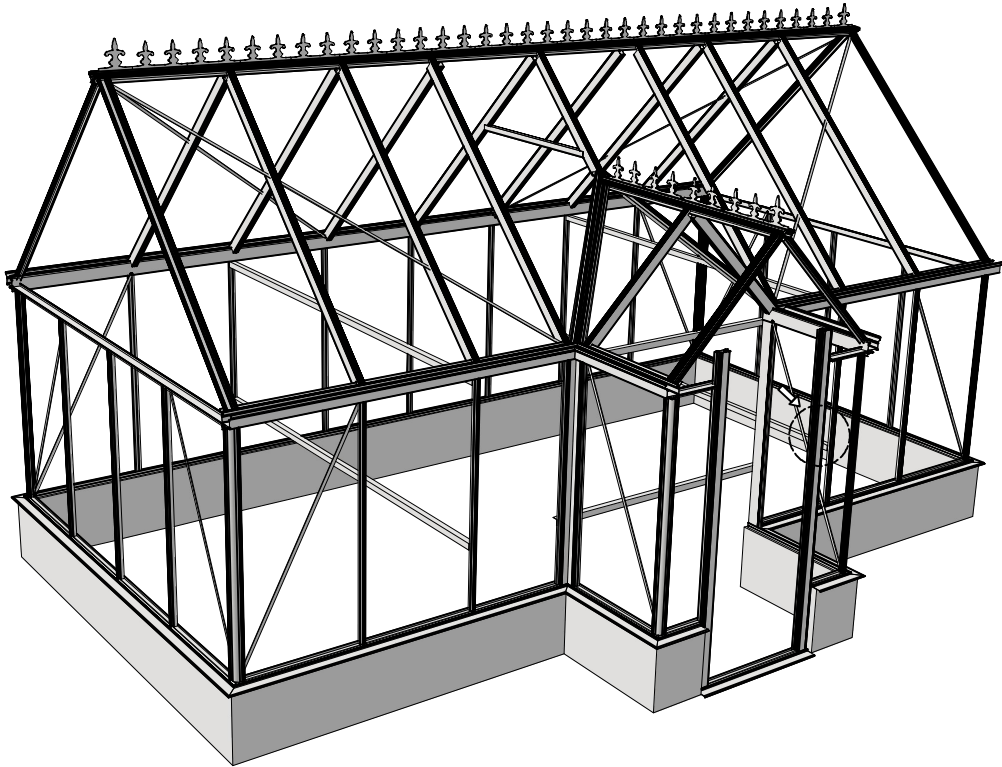
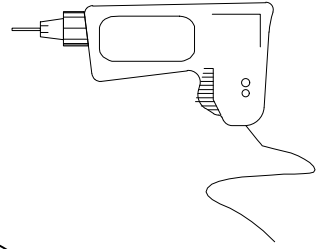





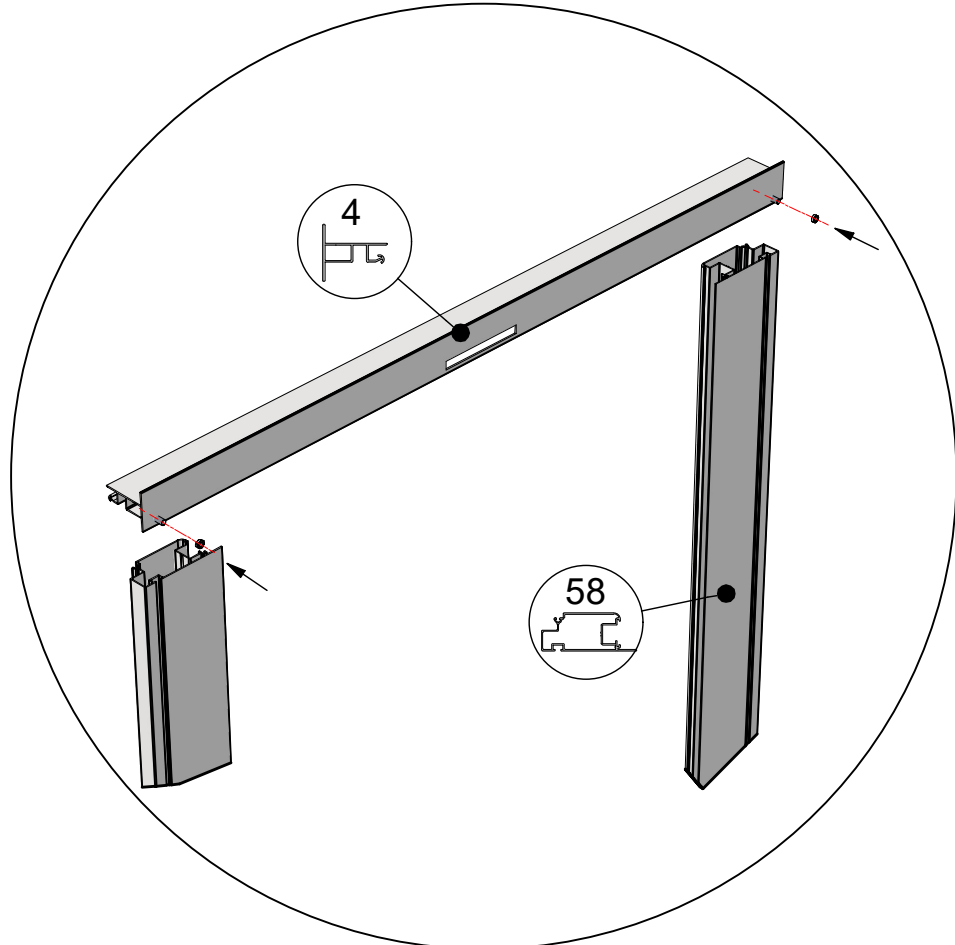
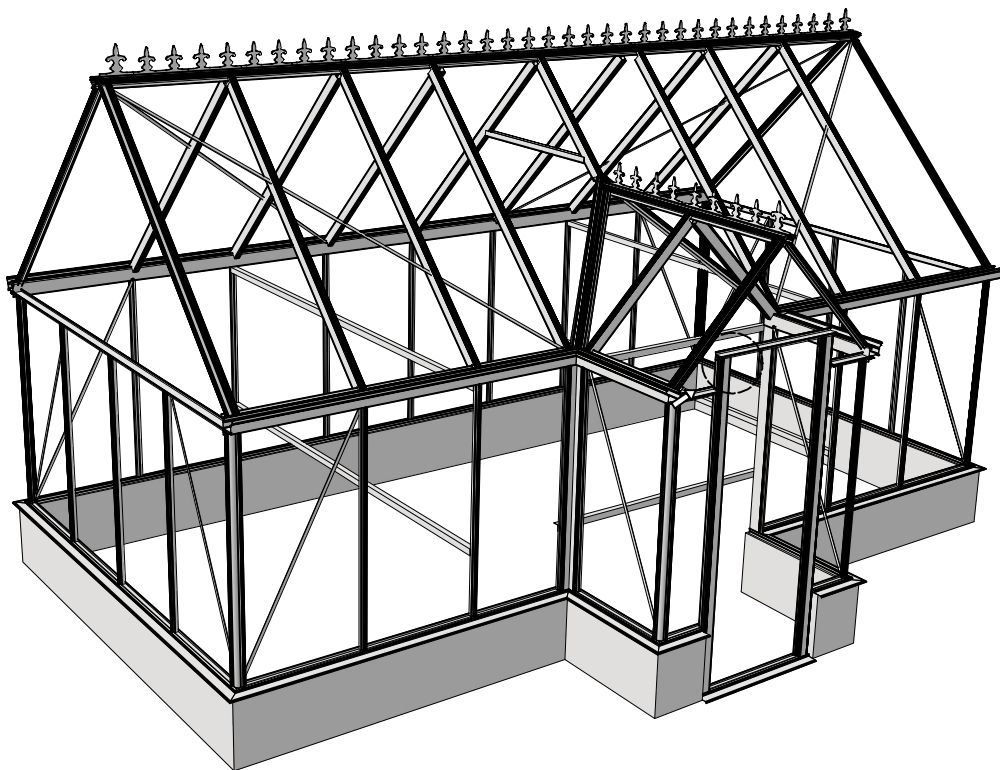
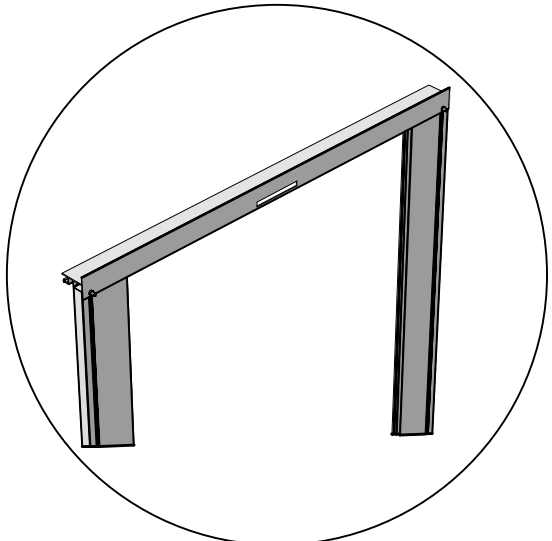


  = 4,2x25 (3x)

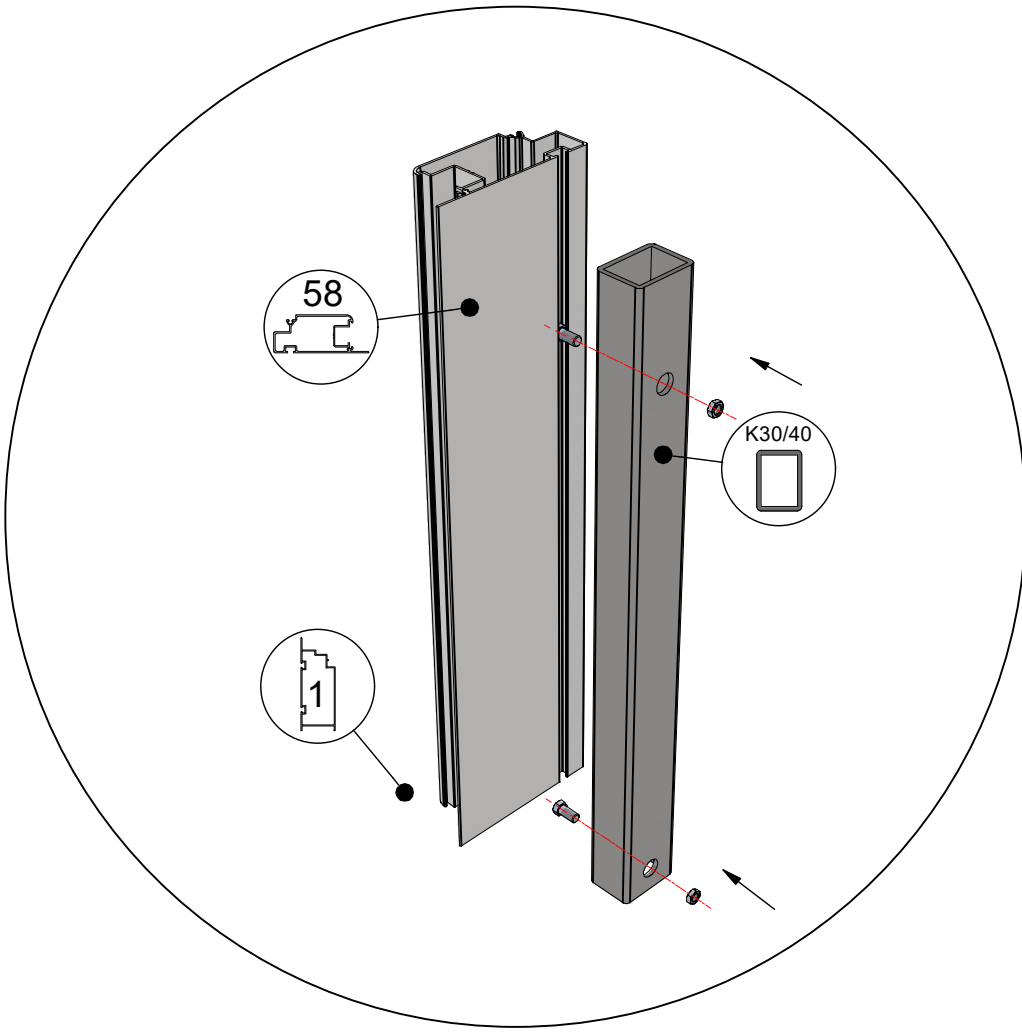
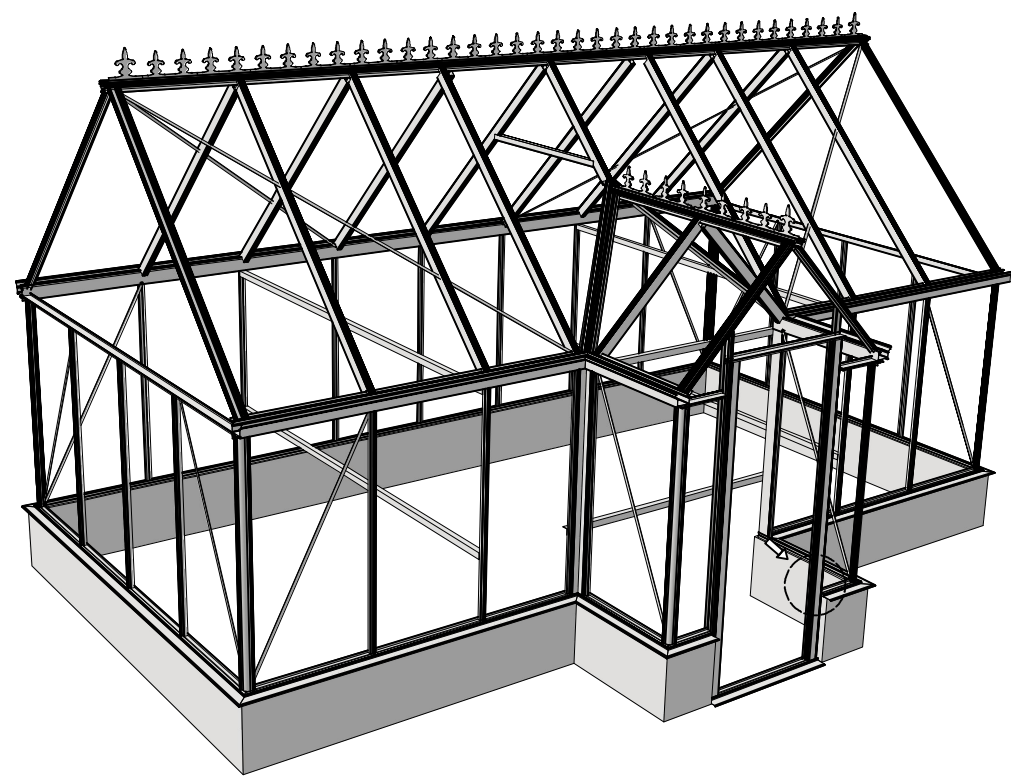
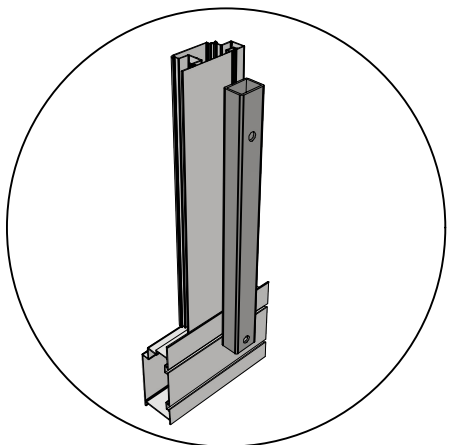
Ø4 mm




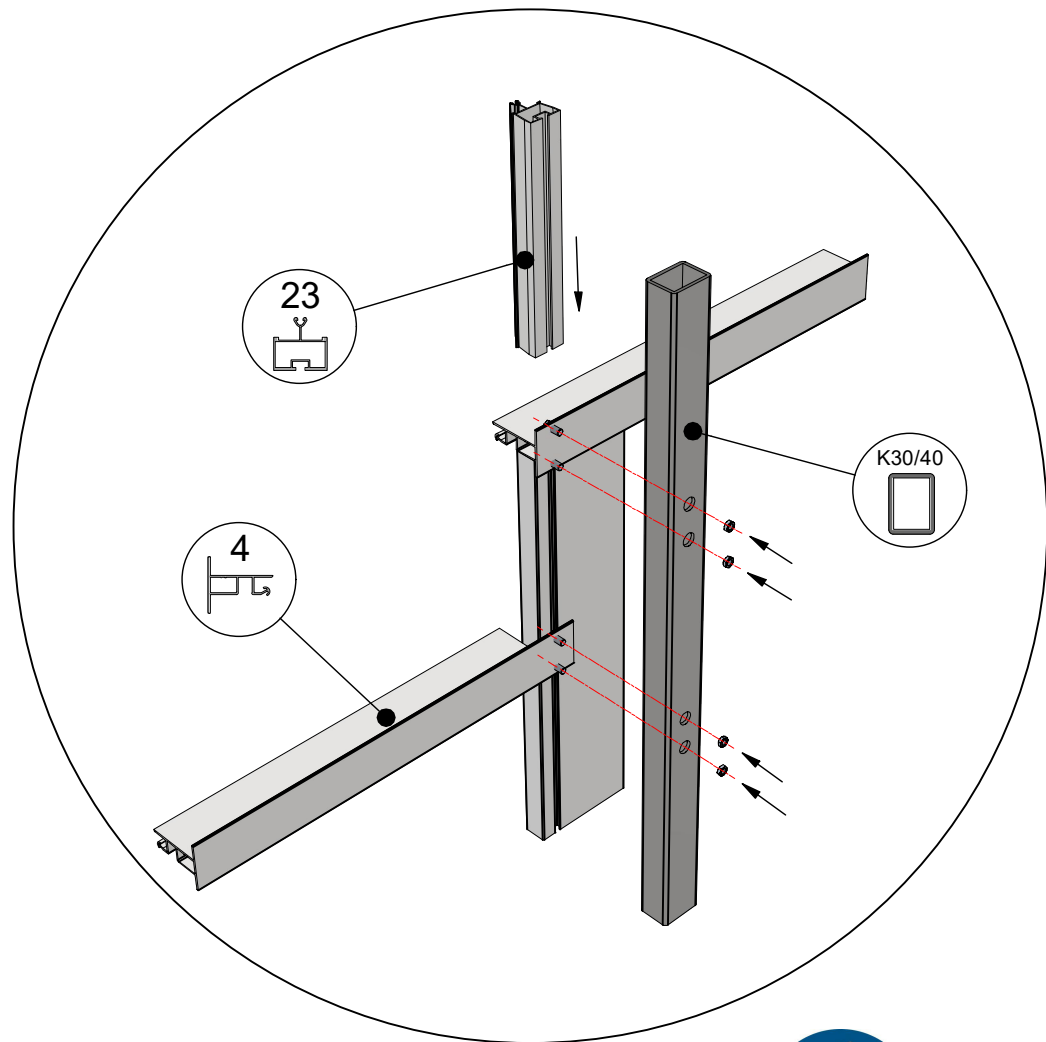
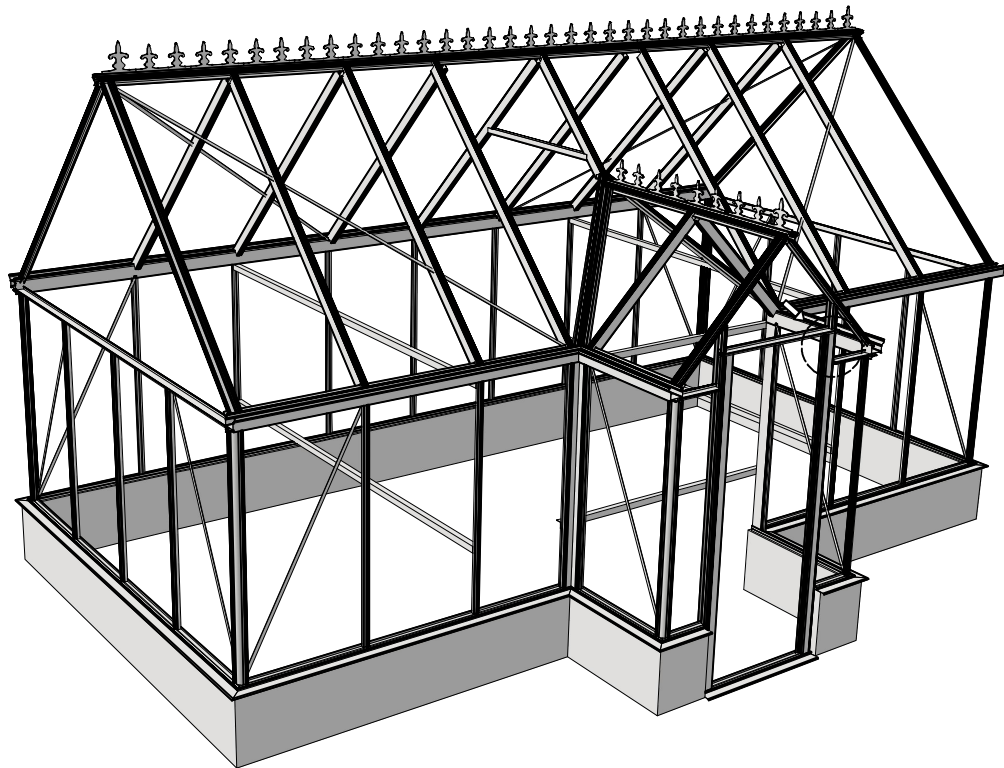
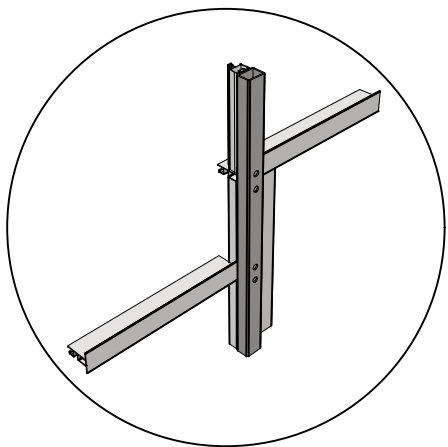
 = M6x12




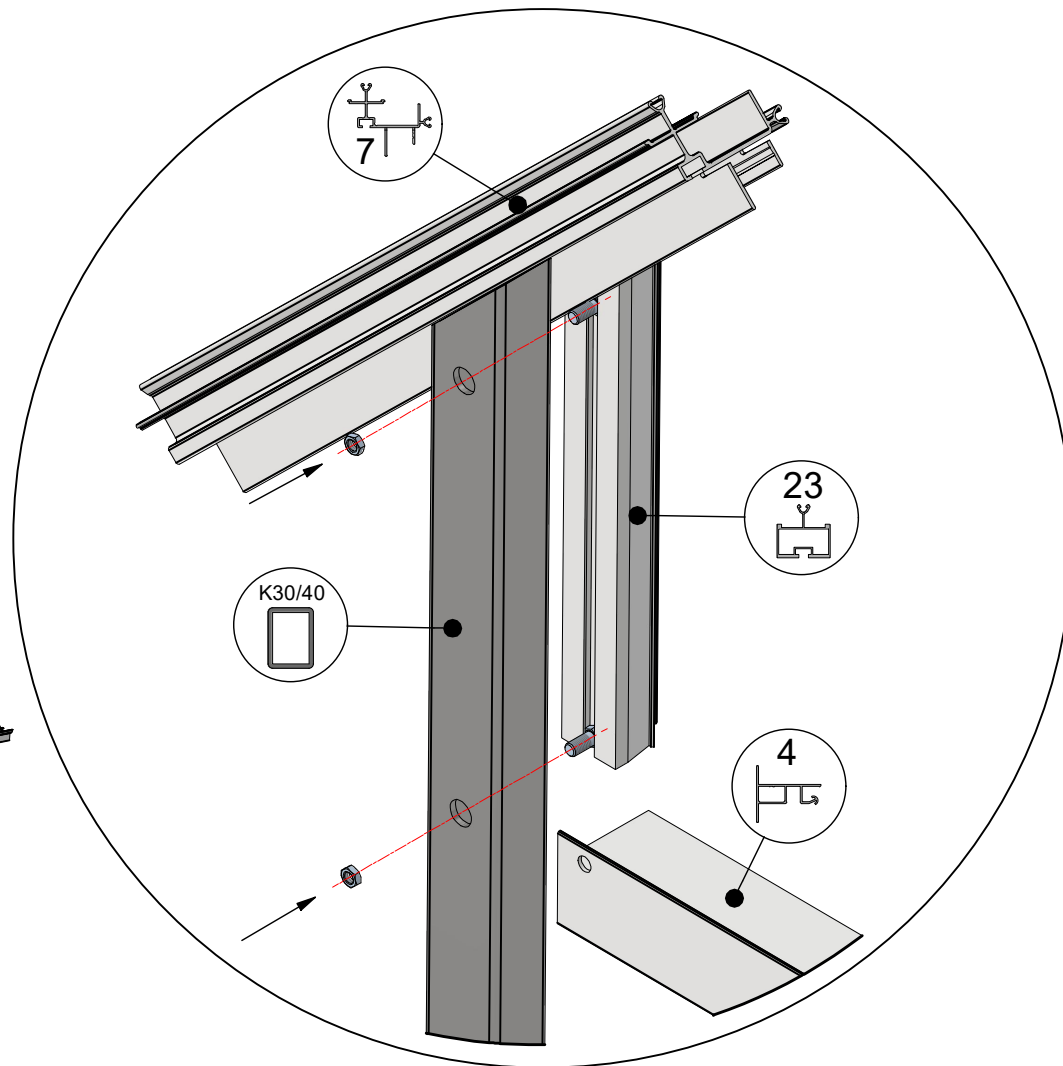
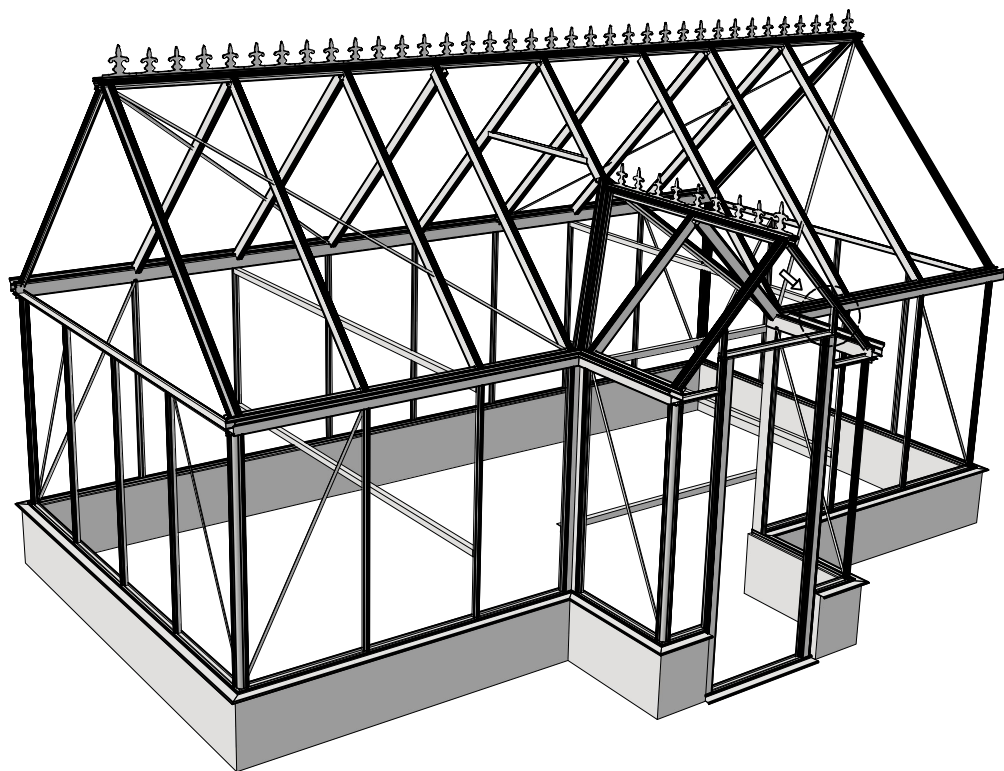
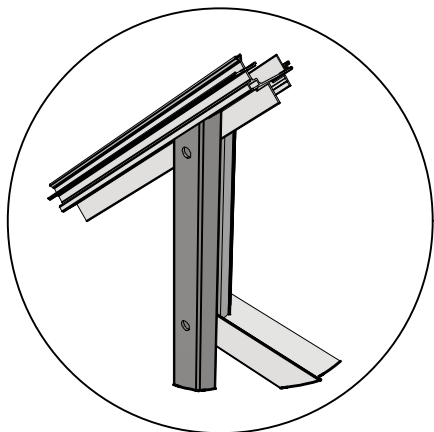
 = M6x12

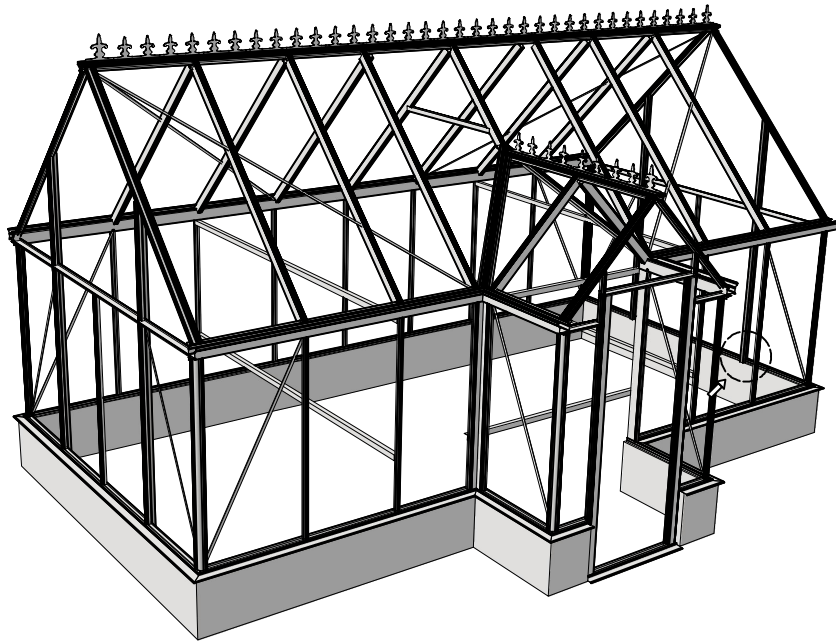


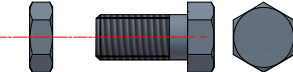
 = M6x12

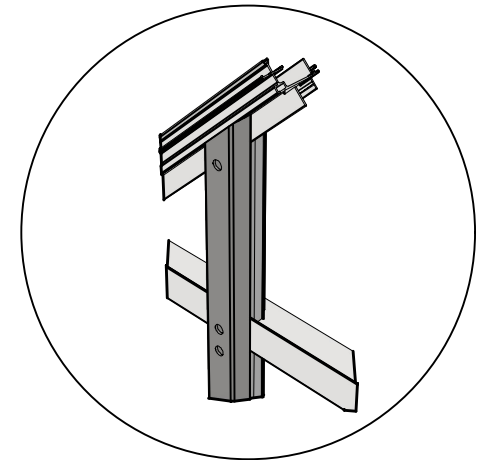
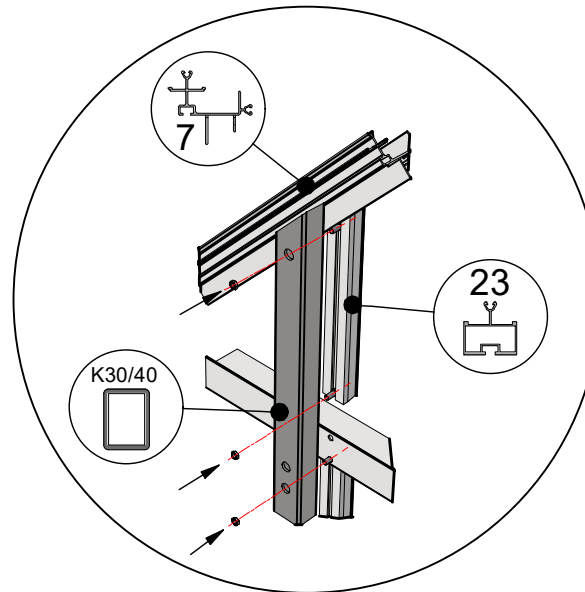
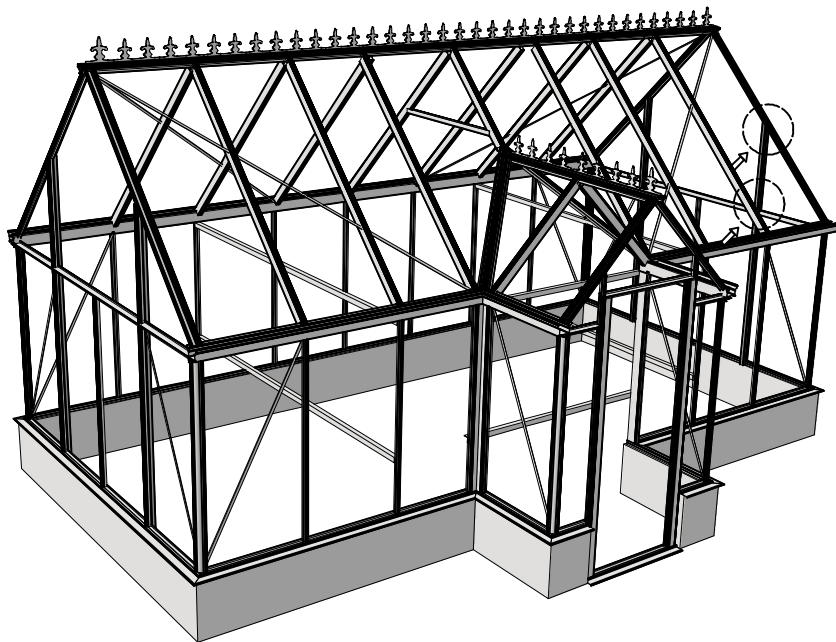
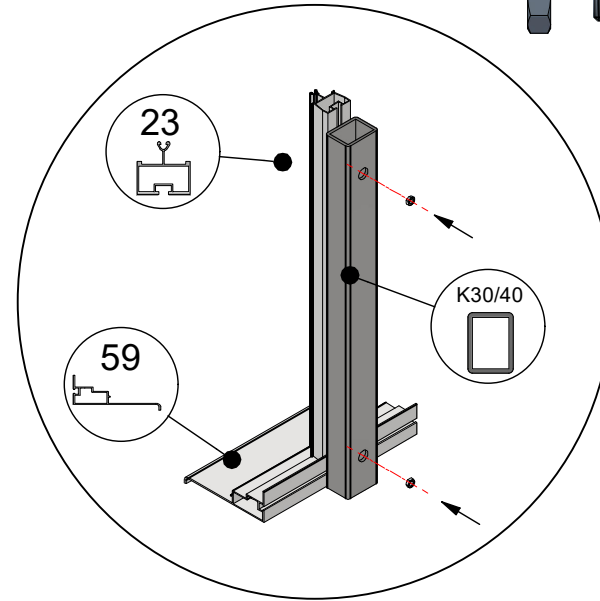


 = M6x12

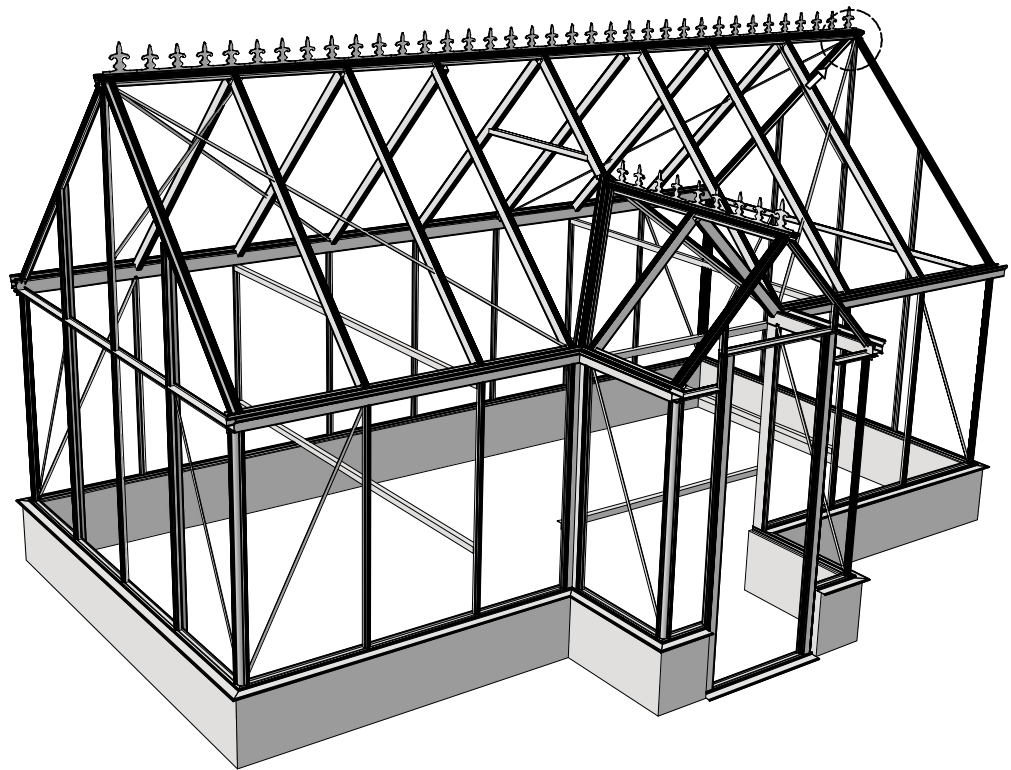
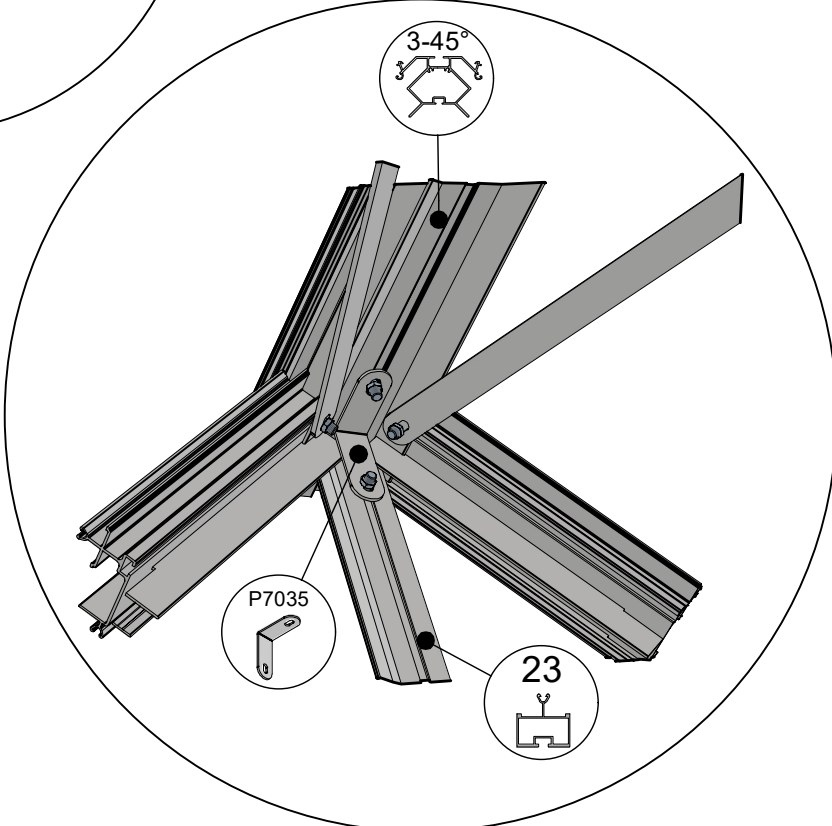
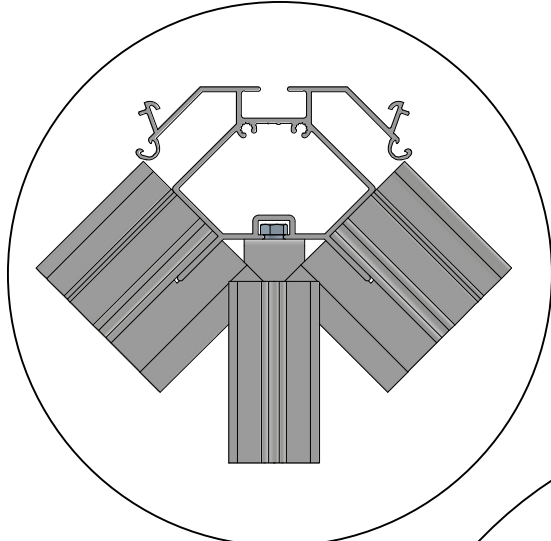
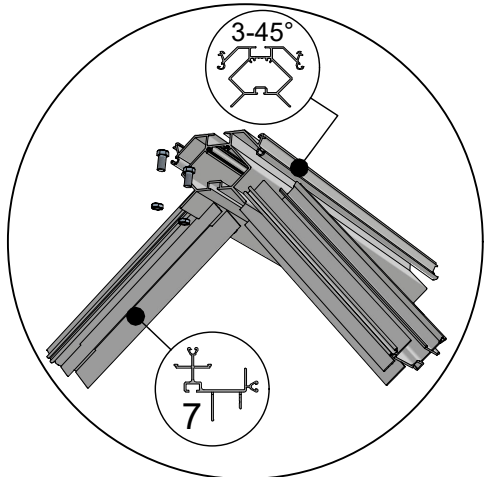




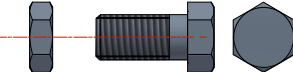
 = M6x12

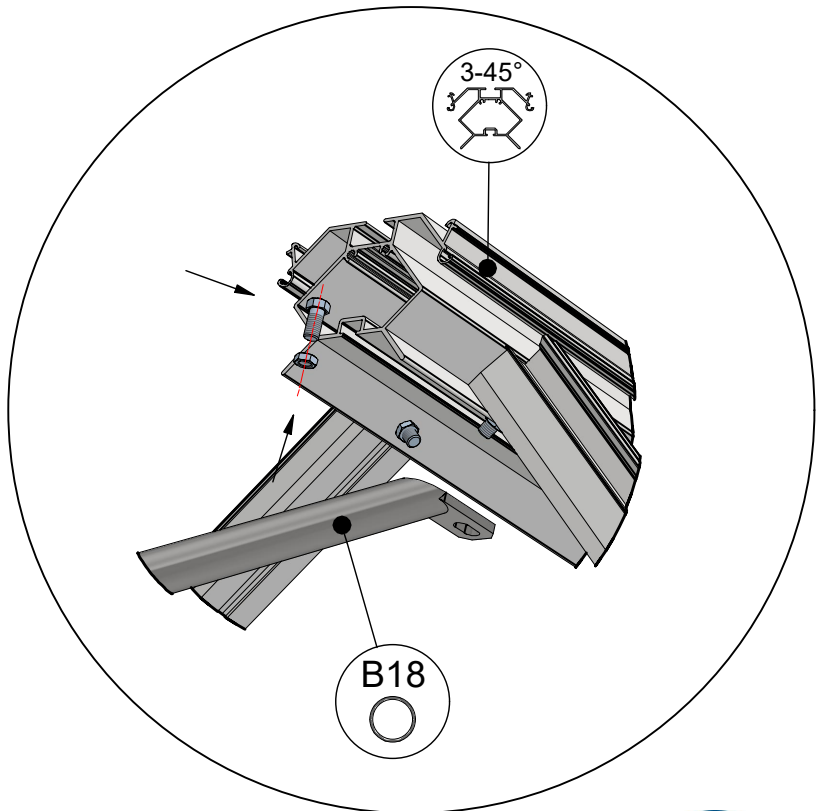
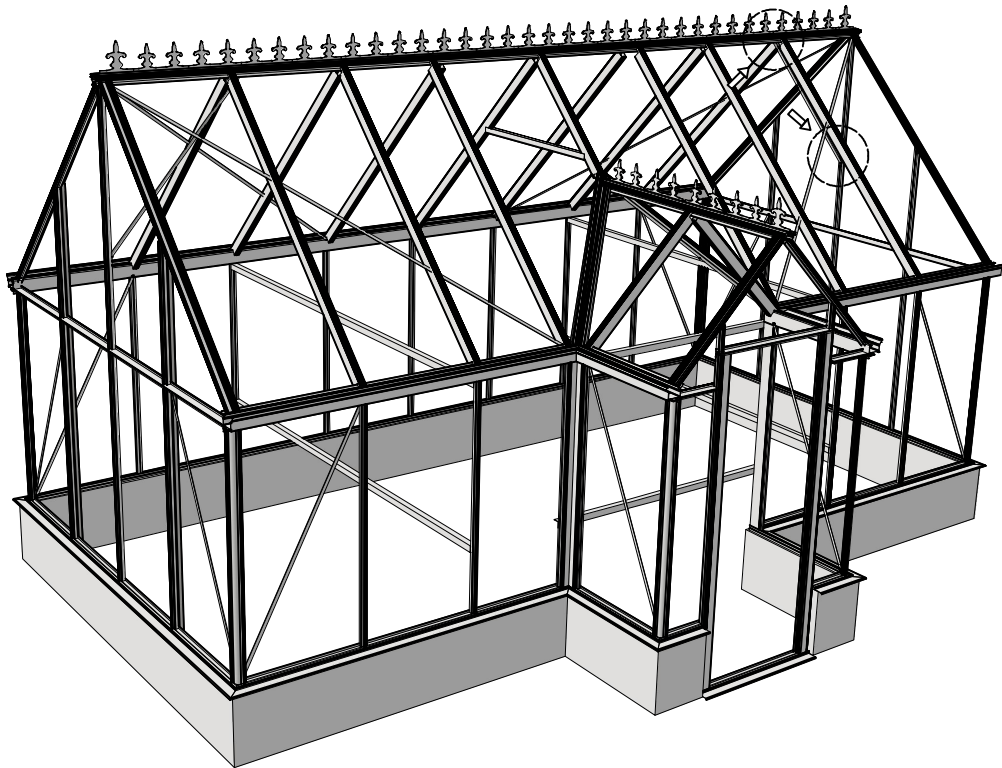
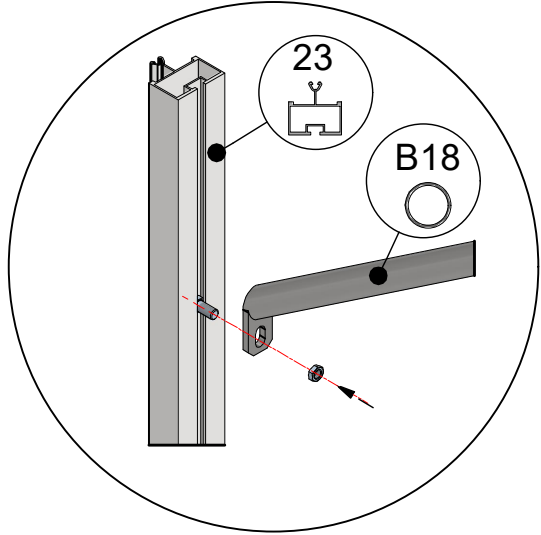


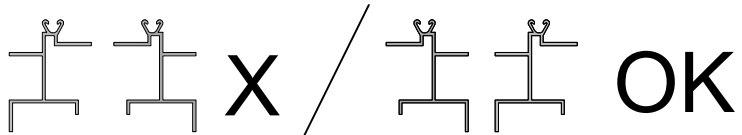
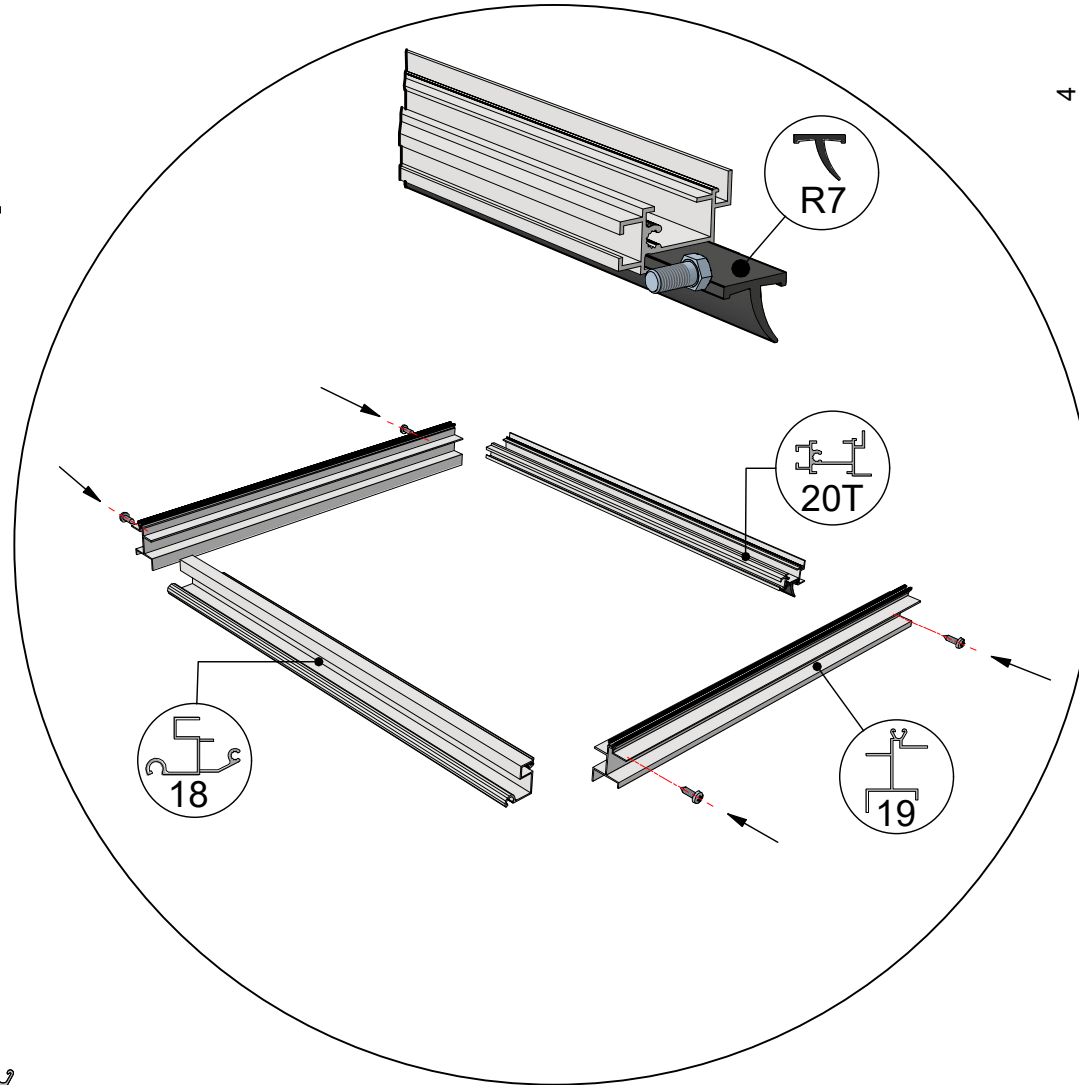
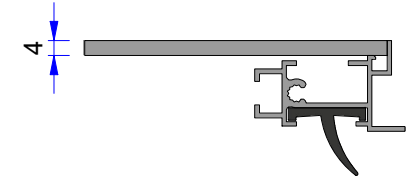
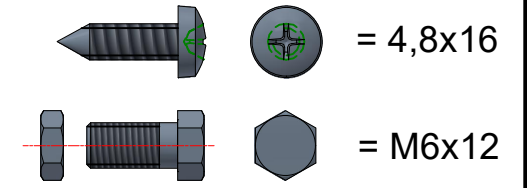
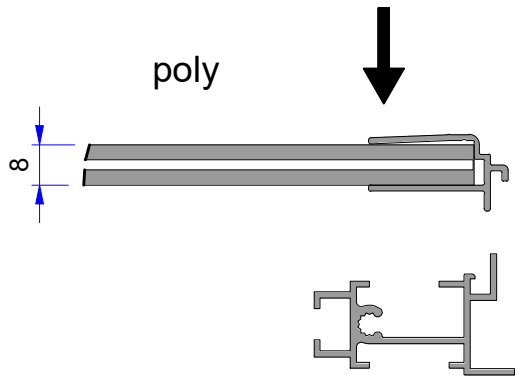
 = M6x12

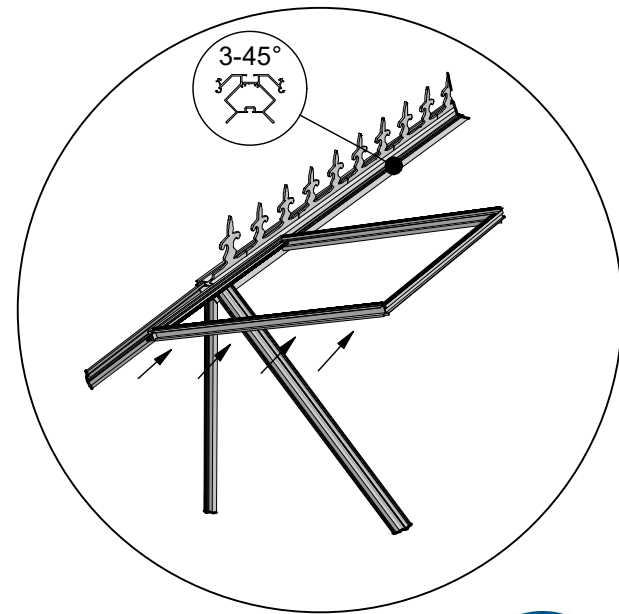
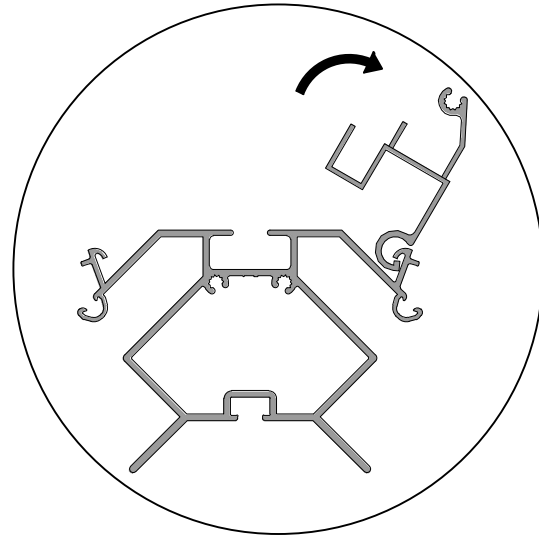
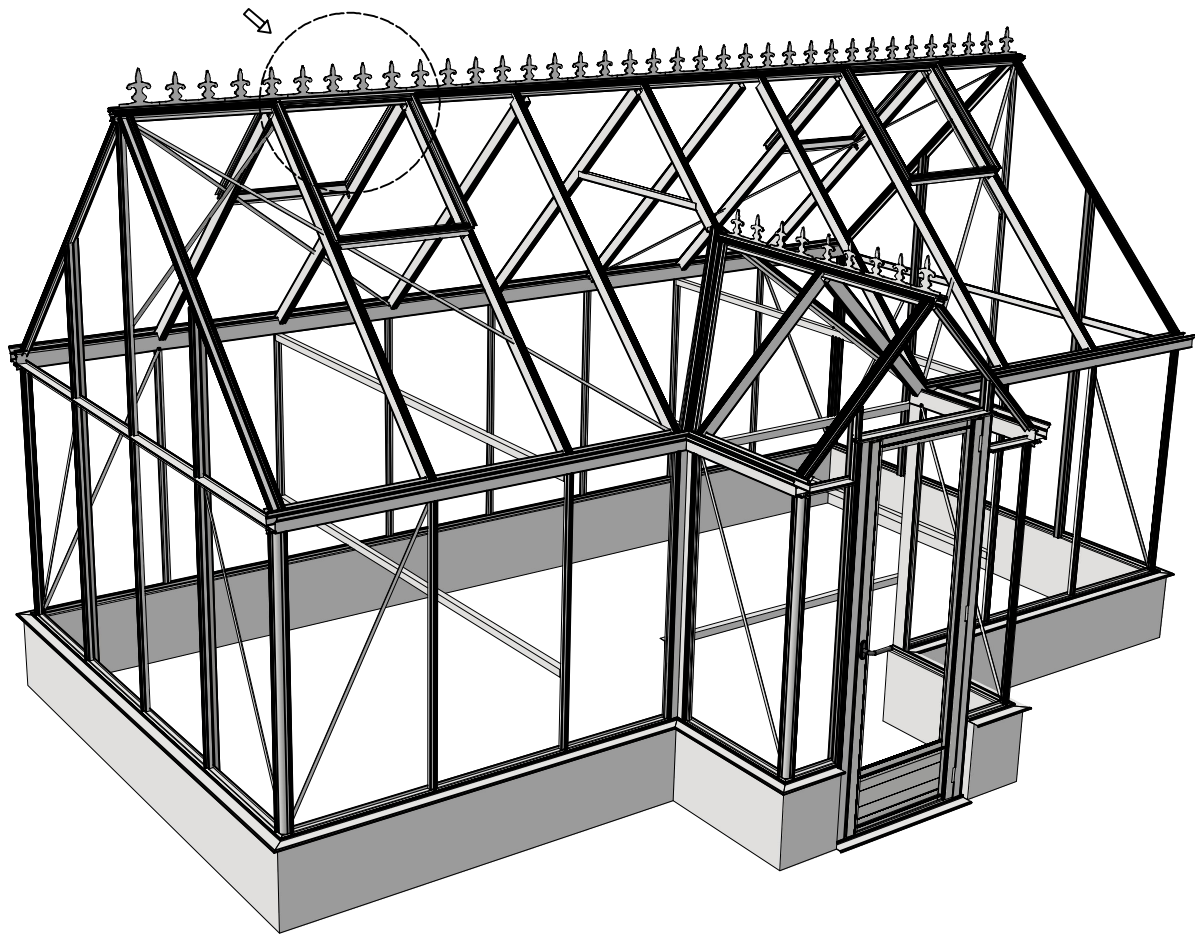


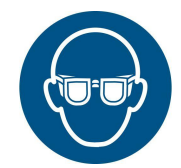
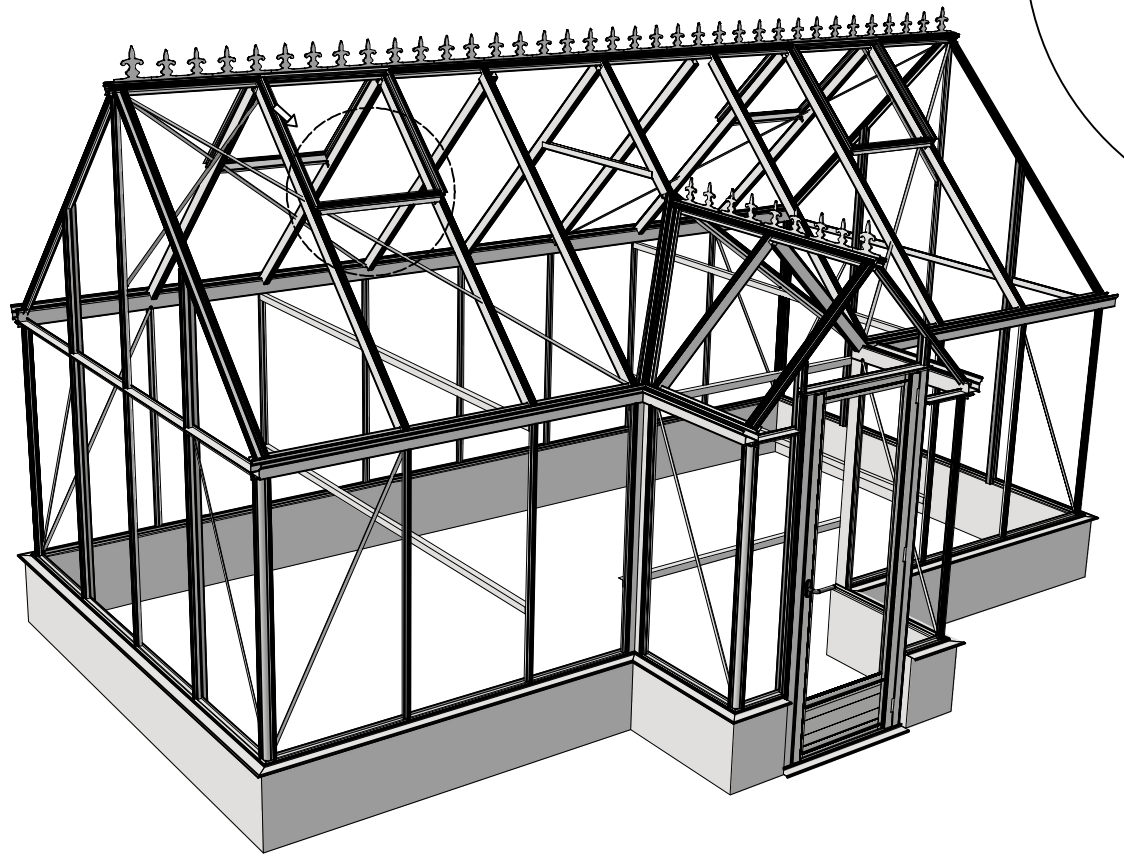
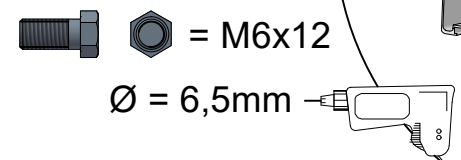
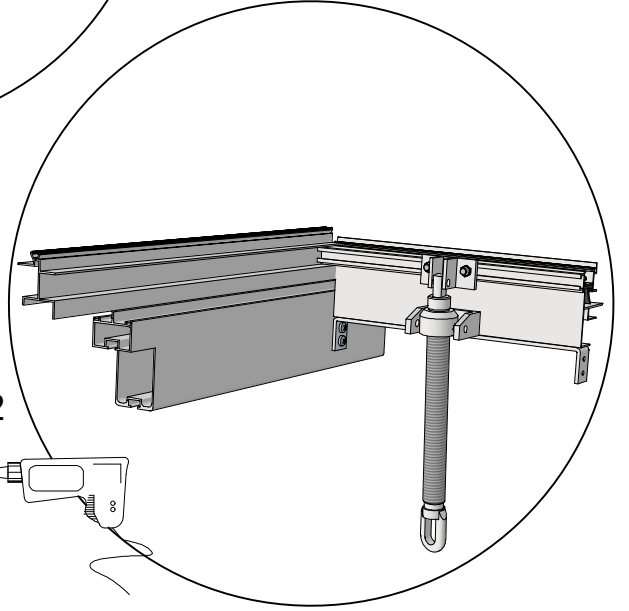
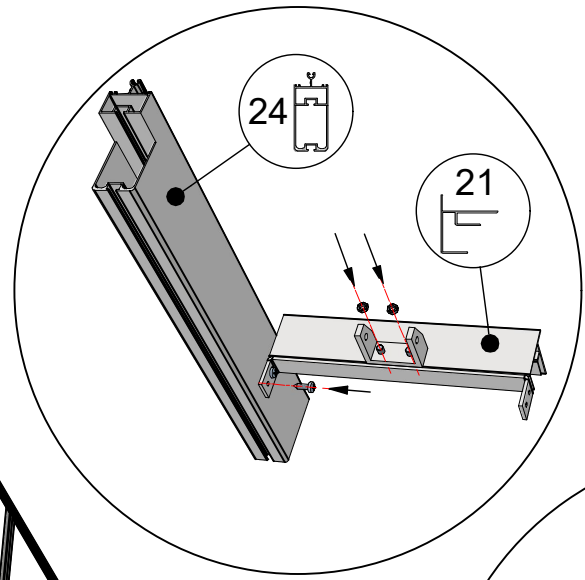
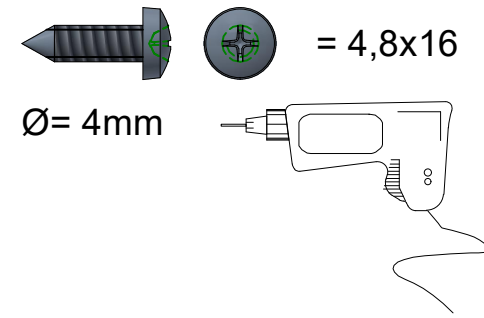
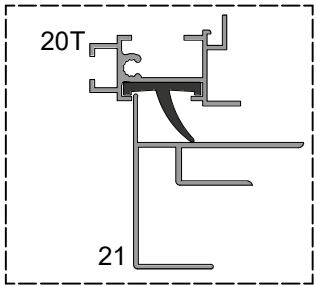


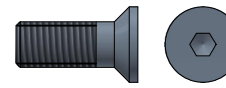
 = M6x12

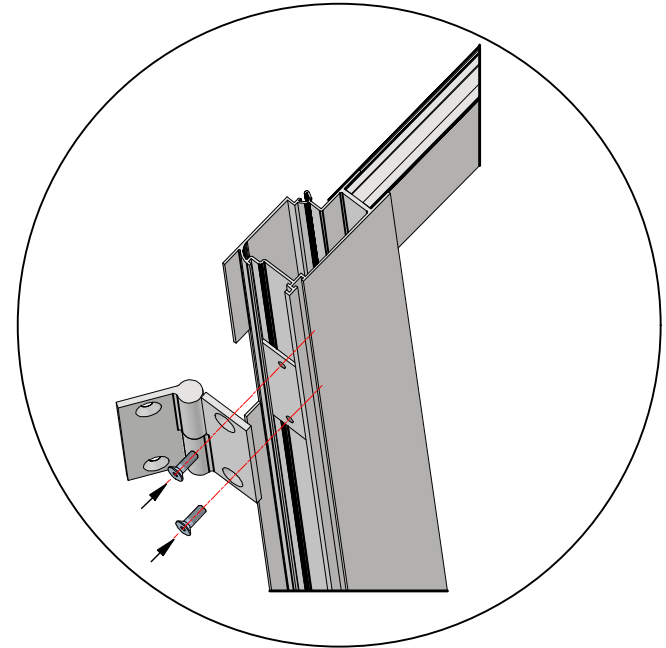
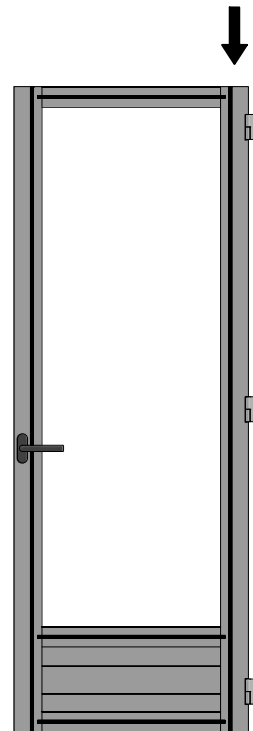
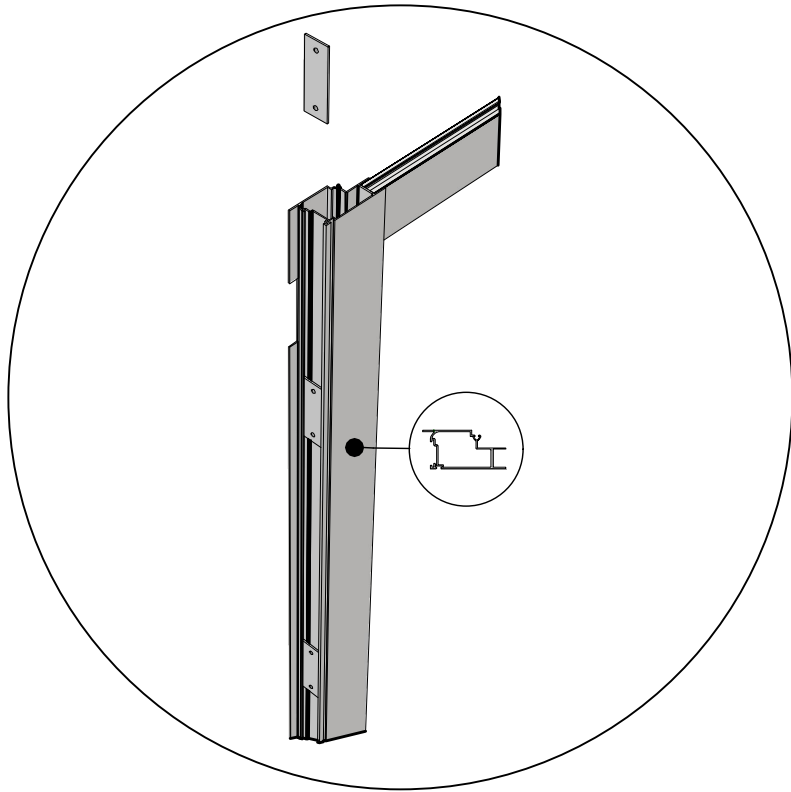
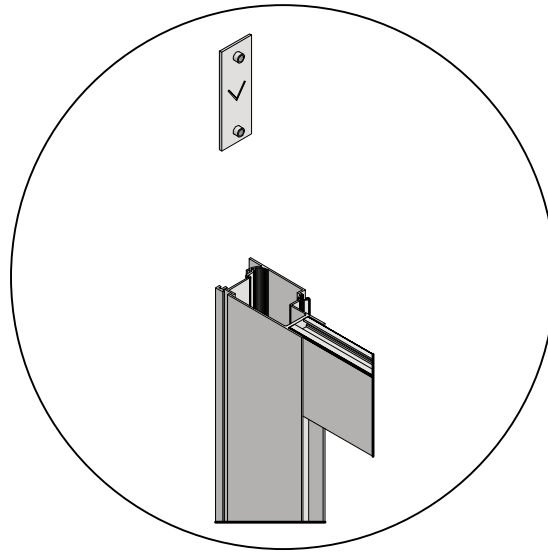


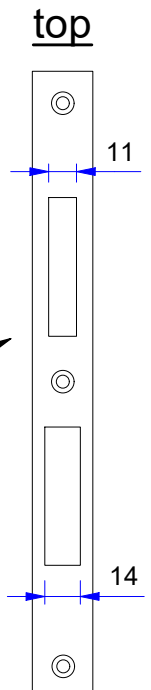
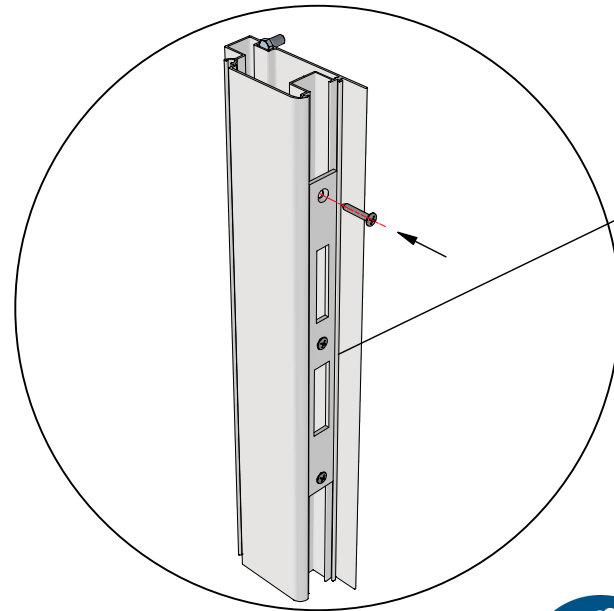
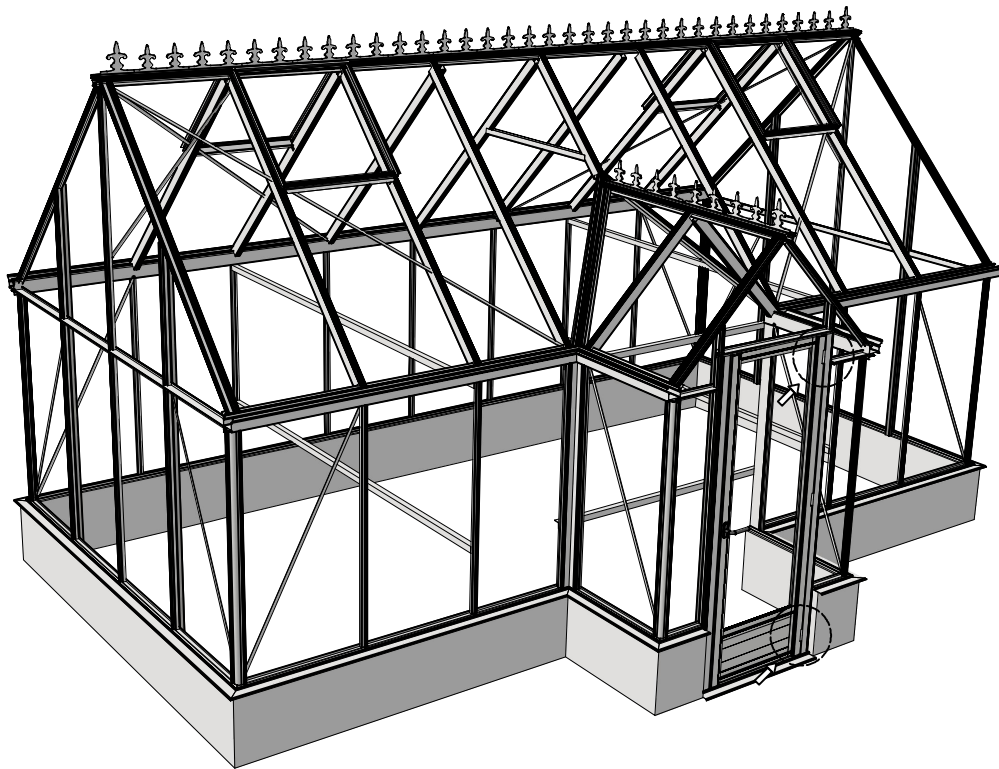
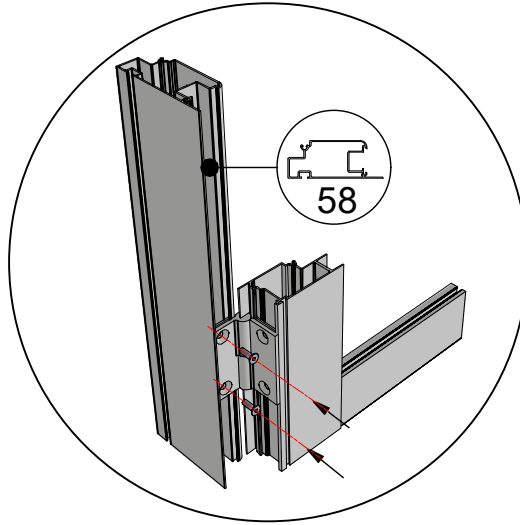
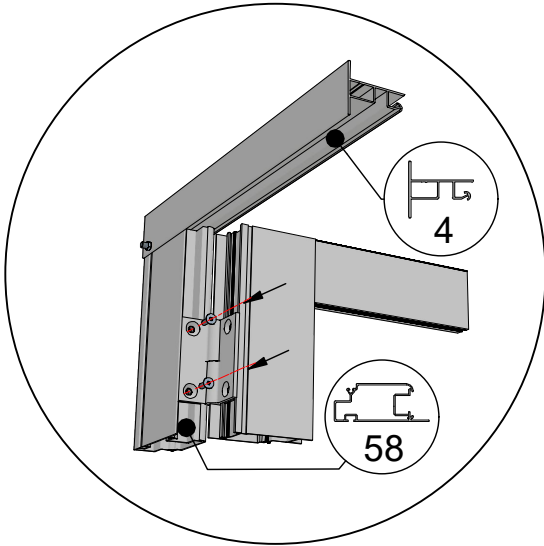
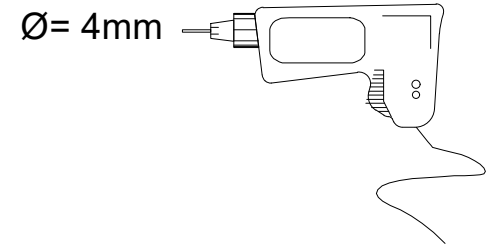
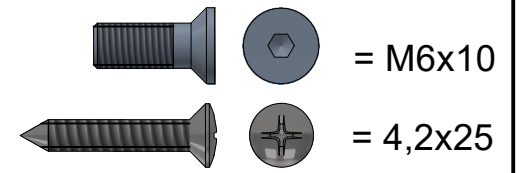




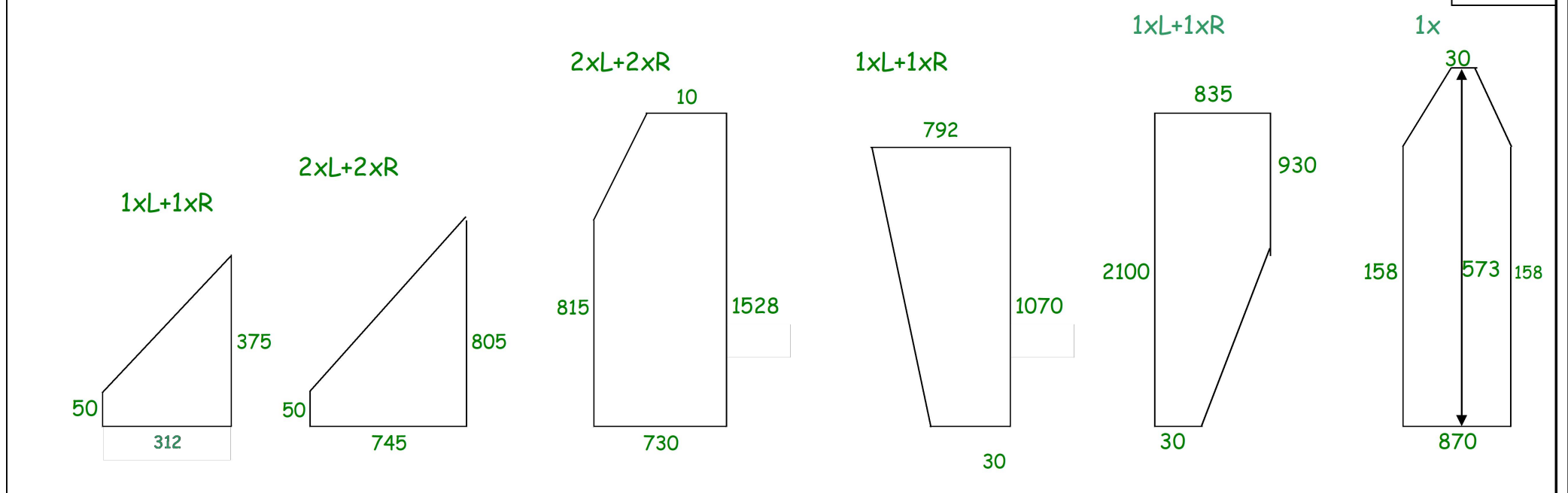


 = M6x10

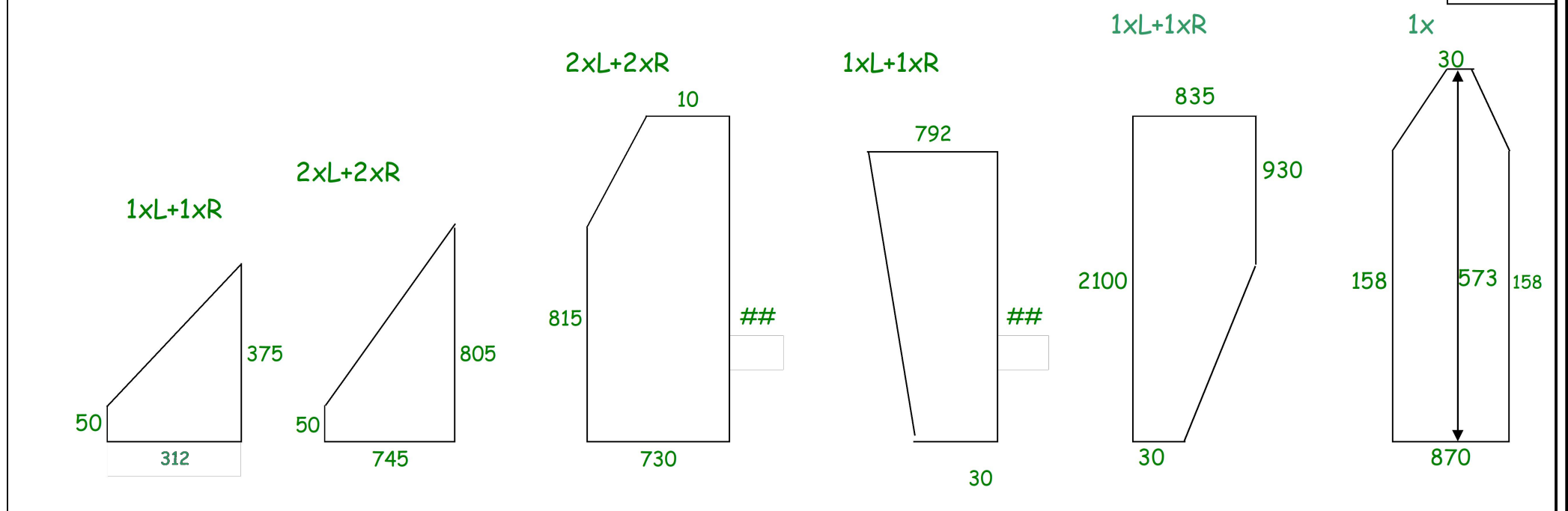




Glass Dimensions Nv Euro-serre		Victorian 1,61m				GlassH: 1650				Wall 430		
Glass Size 730mm		Sides			Door		Roof					
		1650 x 730	1650 x 625	1650 x 290	1850 x 620	2110 x 730	2110 x 625	1065 x 730	825 x 730	1273 x 730	m <sup>2</sup>	m <sup>2</sup>
Victorian	1,61 x 4,57	18	2	2	1	6	2	2	2	2	25,8	16,5
Victorian	1,61 x 6,04	22	2	2	1	8	2	2	4	4	30,7	22,6
Victorian	1,61 x 7,53	26	2	2	1	10	2	2	6	6	35,5	28,8
Victorian	1,61 x 9,04	30	2	2	1	14	2	2	6	6	40,3	34,9
											12,45 m <sup>2</sup>	



Glass Dimensions Nv Euro-serre			Victorian 1,61m				GlassH: 1450			Wall   630			
Glass Size 730mm			Sides		Door		Roof					m <sup>2</sup>	m <sup>2</sup>
			1450 x 730	1450 x 625	1450 x 290	1580 x 620	2110 x 730	2110 x 625	1065 x 730	825 x 730	1273 x 730		
Victorian	1,61	x 4,57	18	2	2	1	6	2	2	2	2	22,7	16,5
Victorian	1,61	x 6,04	22	2	2	1	8	2	2	4	4	26,9	22,6
Victorian	1,61	x 7,53	26	2	2	1	10	2	2	6	6	31,2	28,8
Victorian	1,61	x 9,04	30	2	2	1	14	2	2	6	6	35,4	34,9
												12,45 m <sup>2</sup>	





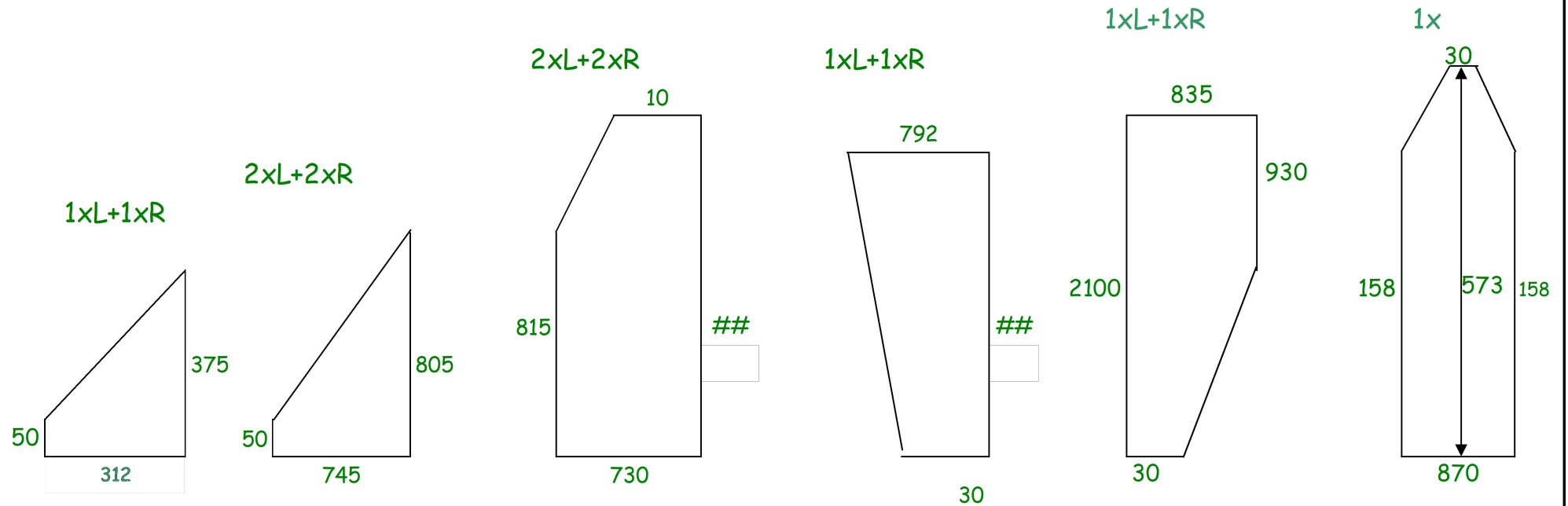
**Glass Dimensions Nv Euro-serre**

**Victorian 1,61m**

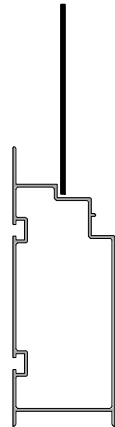
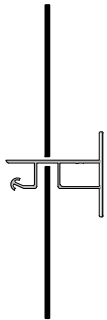
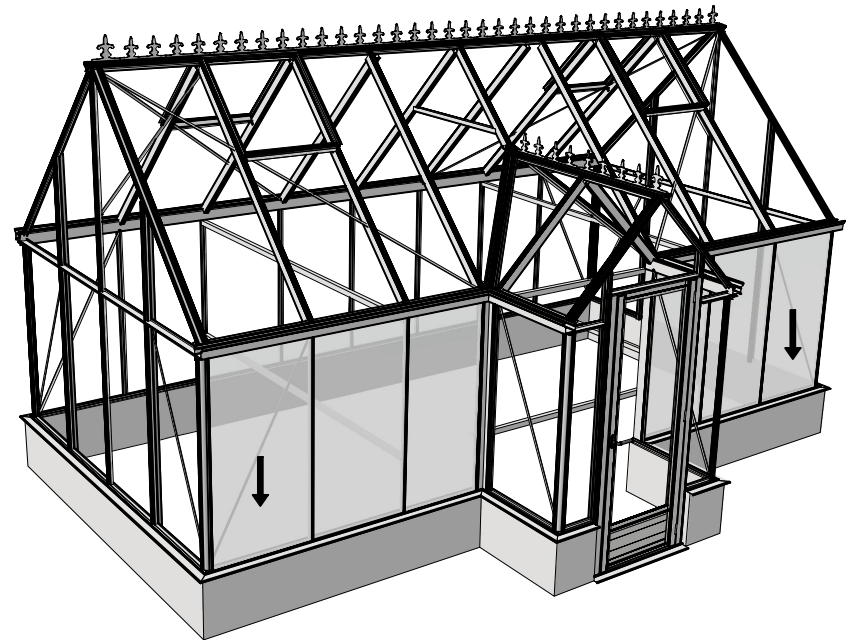
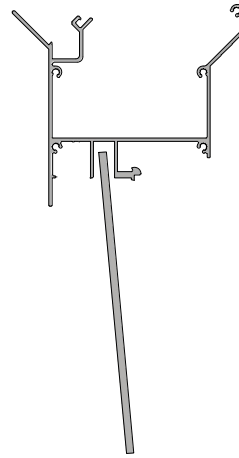
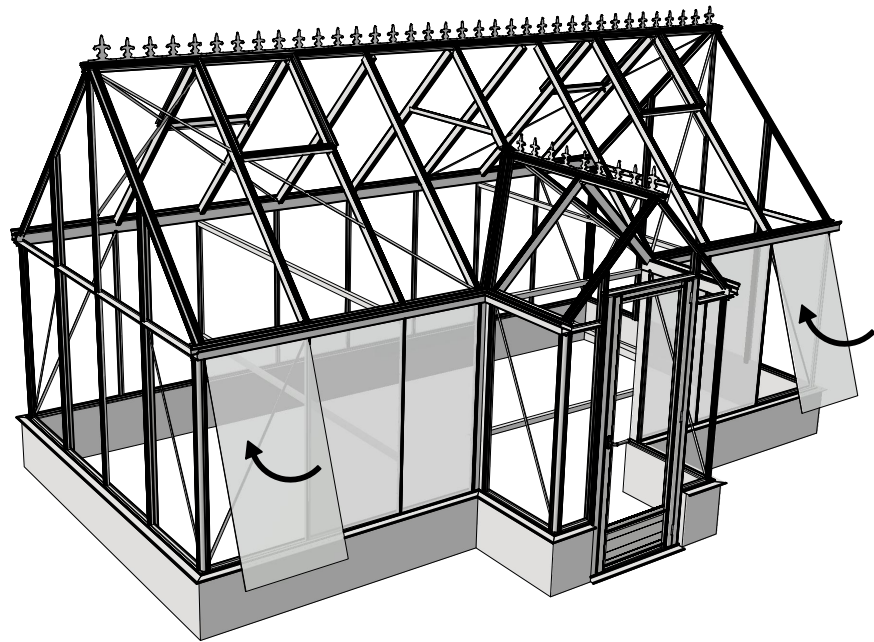
**GlassH: 1250**

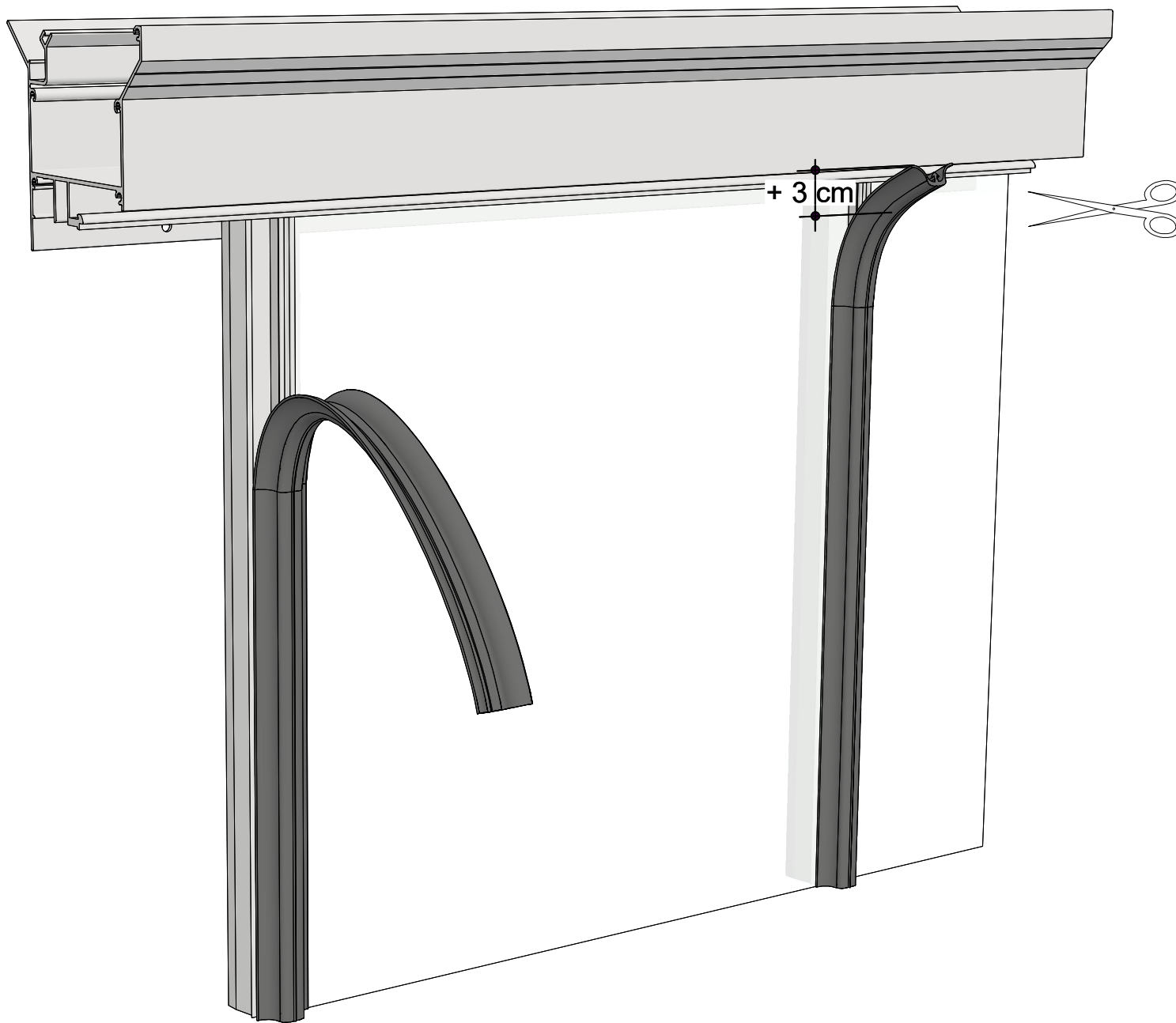
**Wall 830**

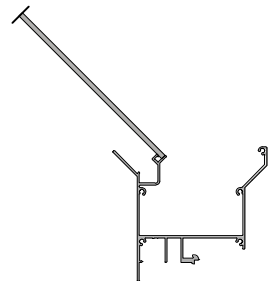
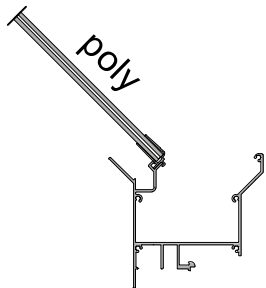
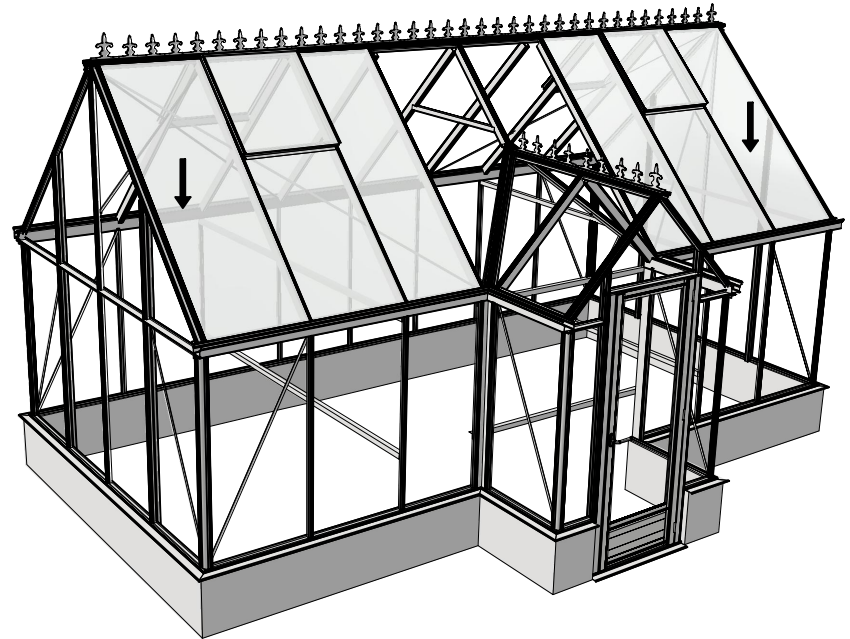
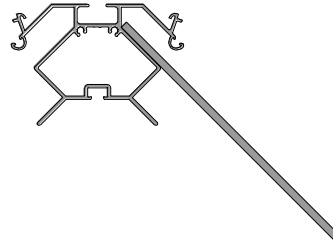
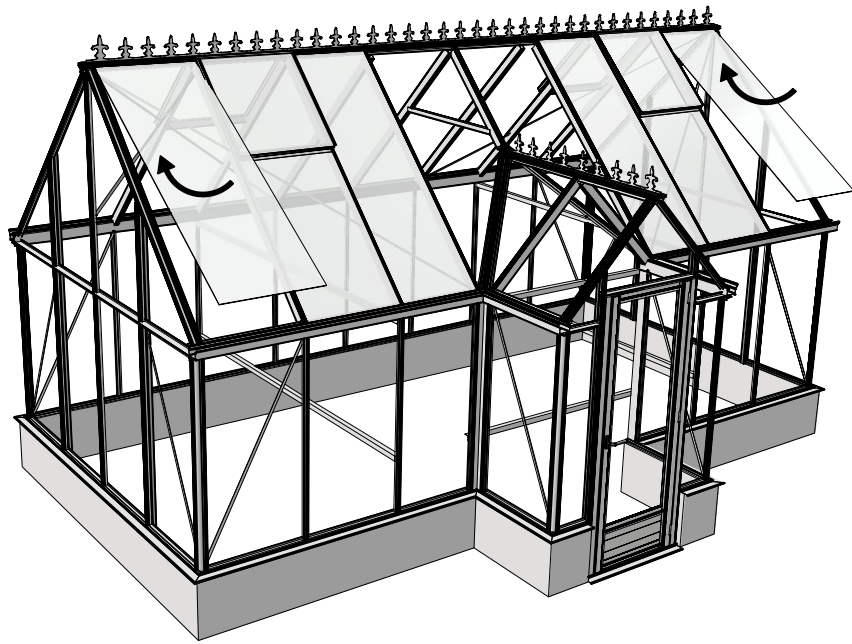
Glass Size 730mm	Sides				Door		Roof				m <sup>2</sup>	m <sup>2</sup>
	1250 x 730	1250 x 625	1250 x 290	1410 x 620	2110 x 730	2110 x 625	1065 x 730	825 x 730	1273 x 730			
Victorian 1,61 x 4,57	18	2	2	1	6	2	2	2	2	19,6	16,5	
Victorian 1,61 x 6,04	22	2	2	1	8	2	2	4	4	23,2	22,6	
Victorian 1,61 x 7,53	26	2	2	1	10	2	2	6	6	26,9	28,8	
Victorian 1,61 x 9,04	30	2	2	1	14	2	2	6	6	30,5	34,9	
										12,45 m <sup>2</sup>		

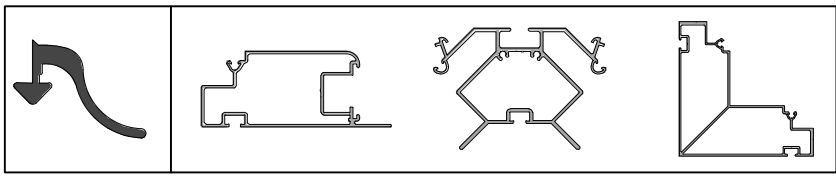
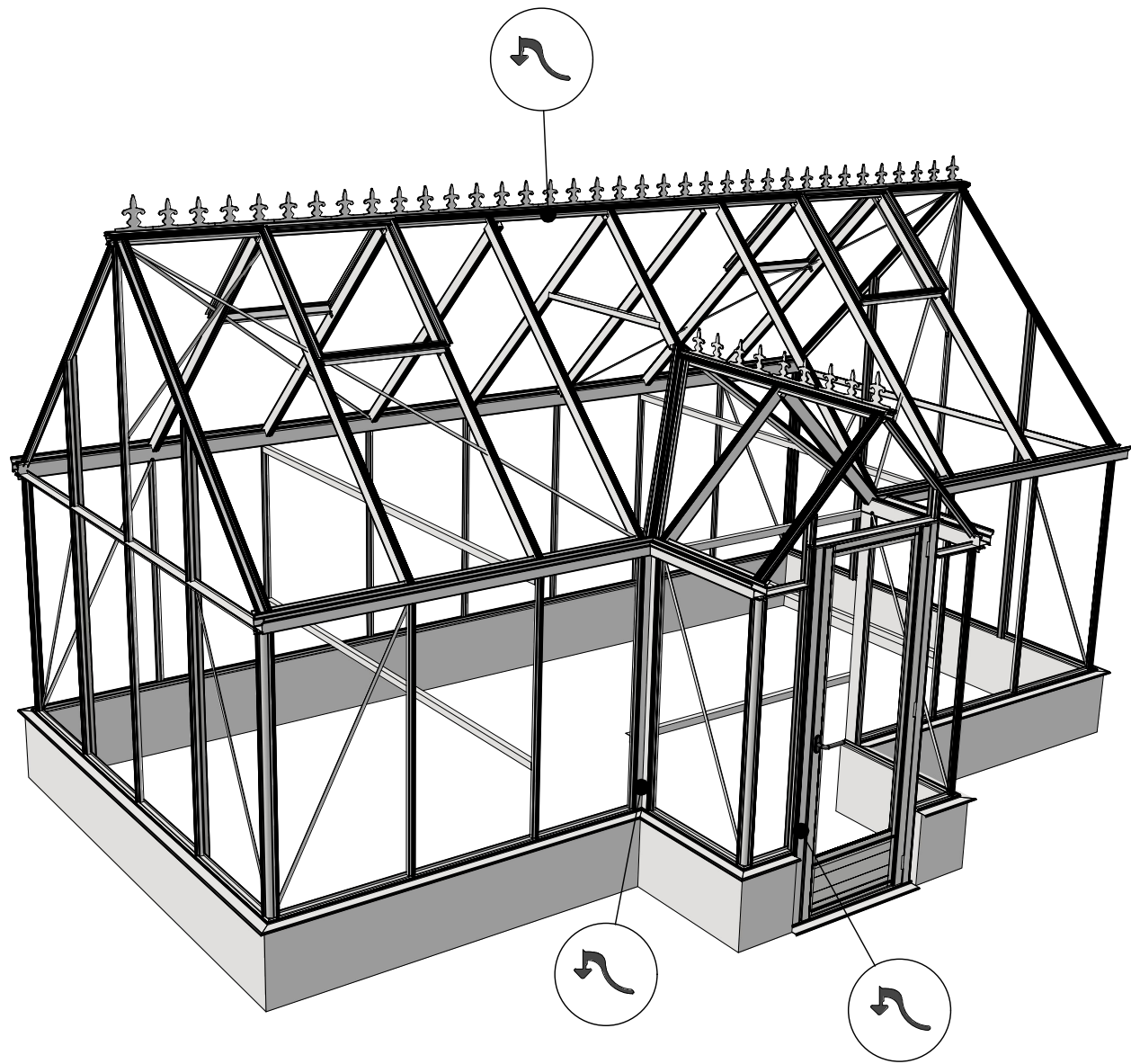


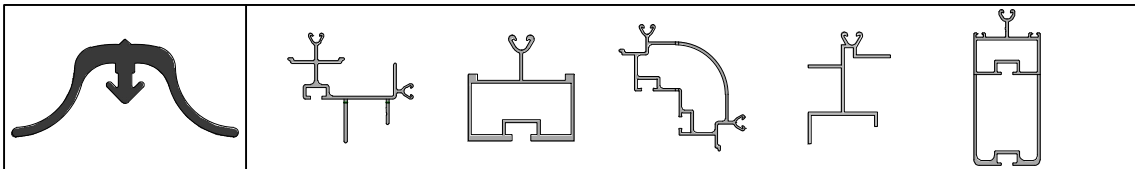
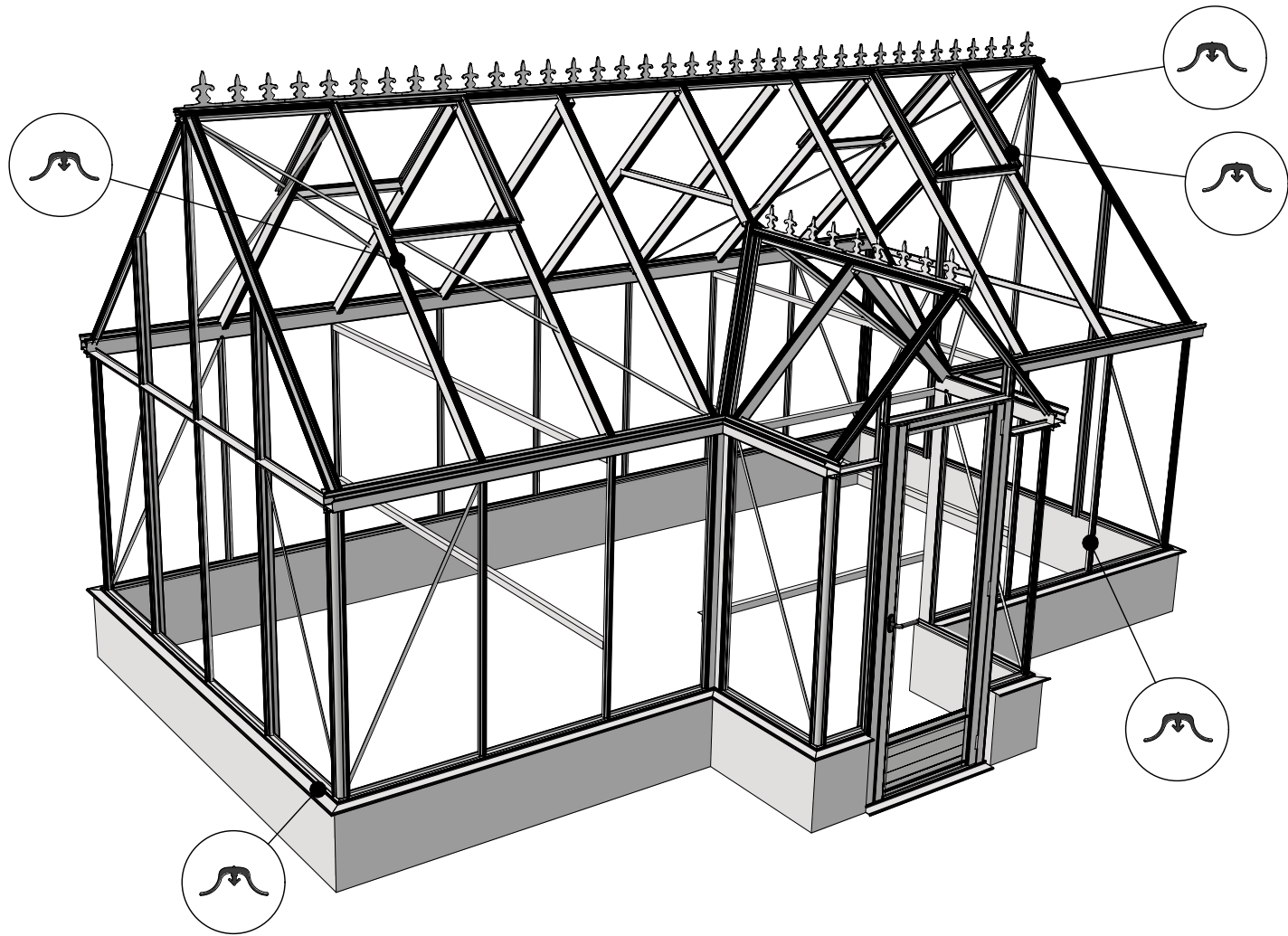
**Opgemaakt op 28-10-2022**

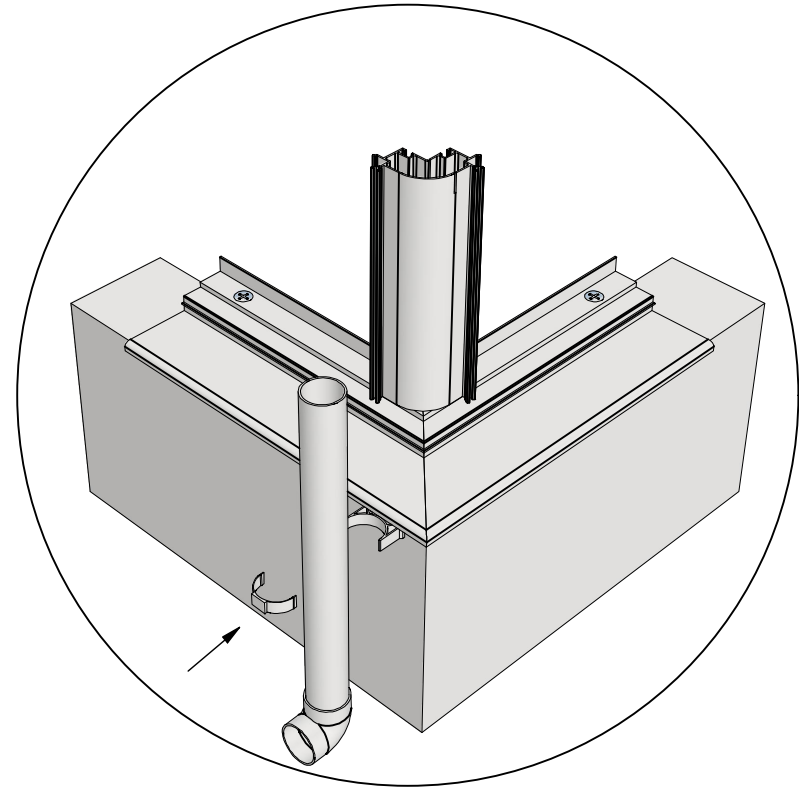
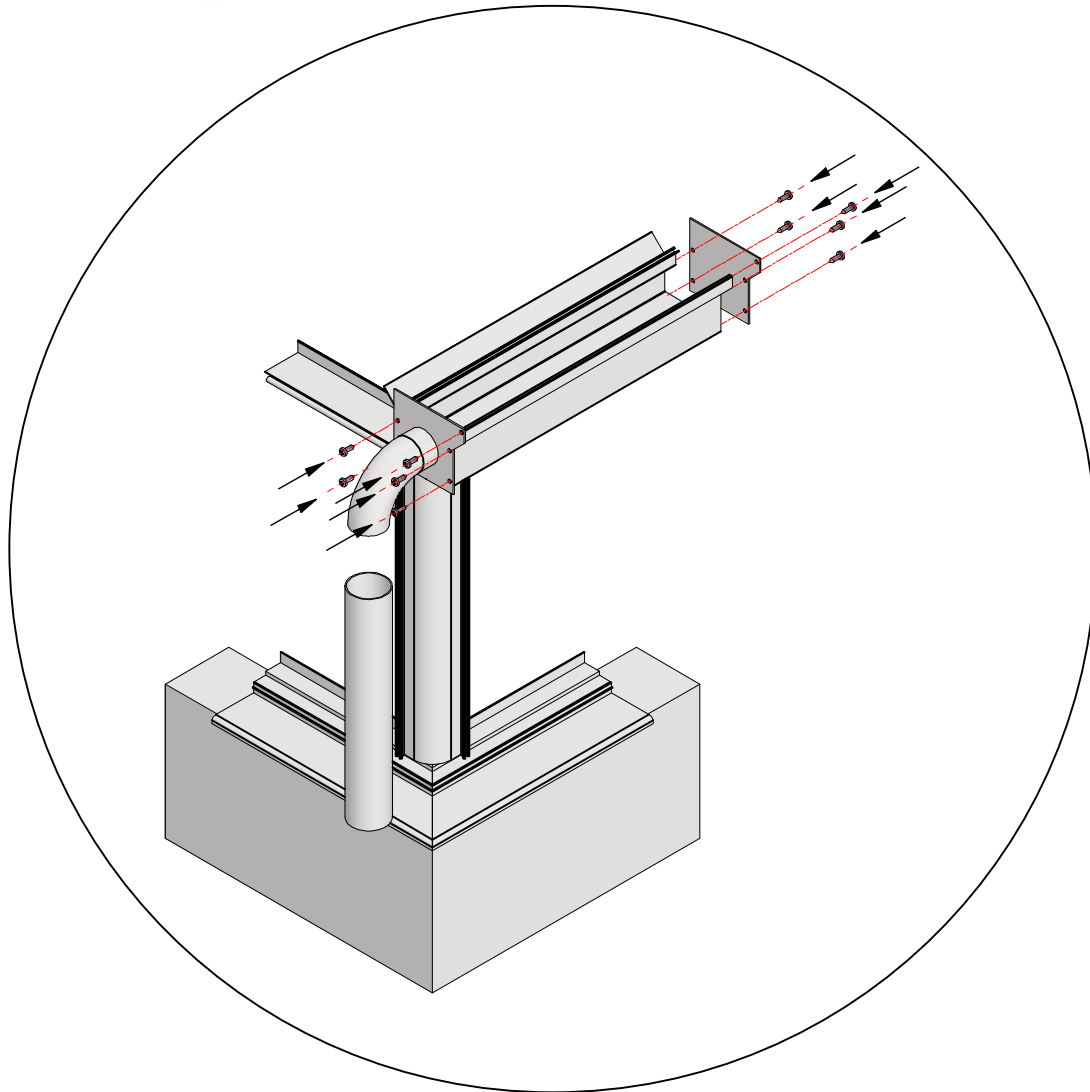
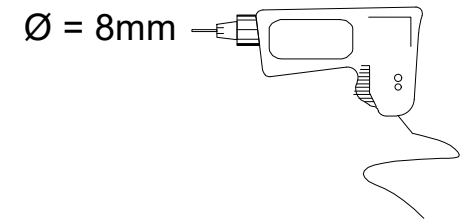
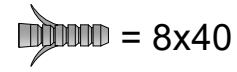
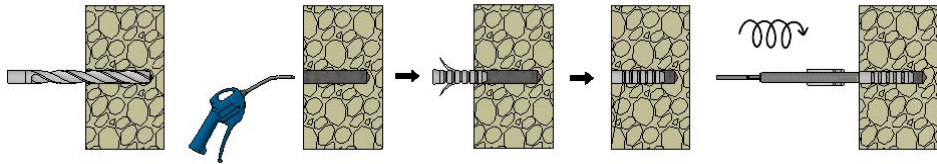




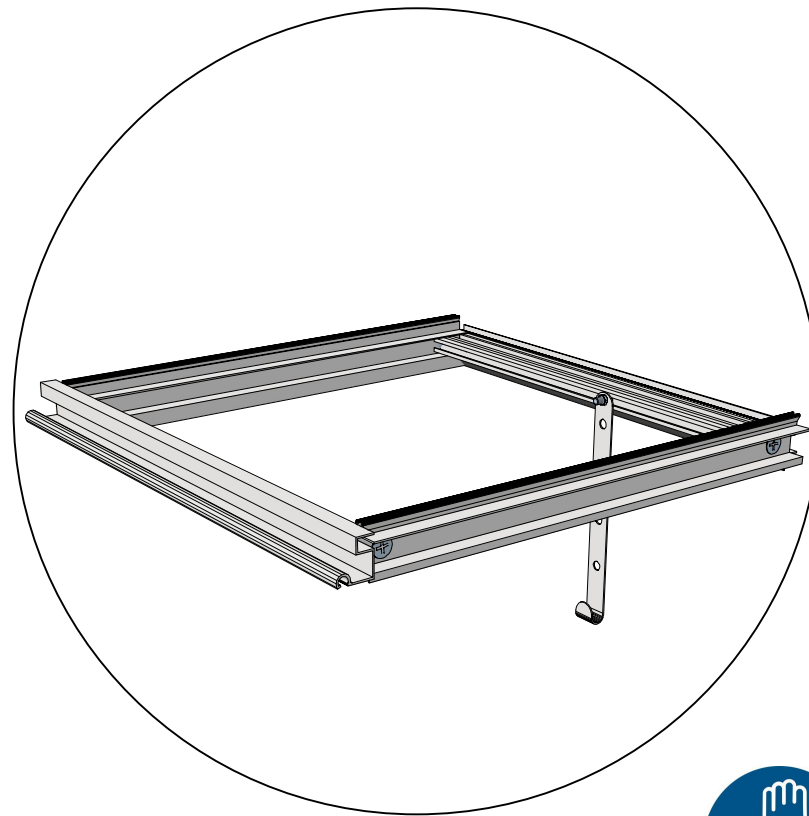
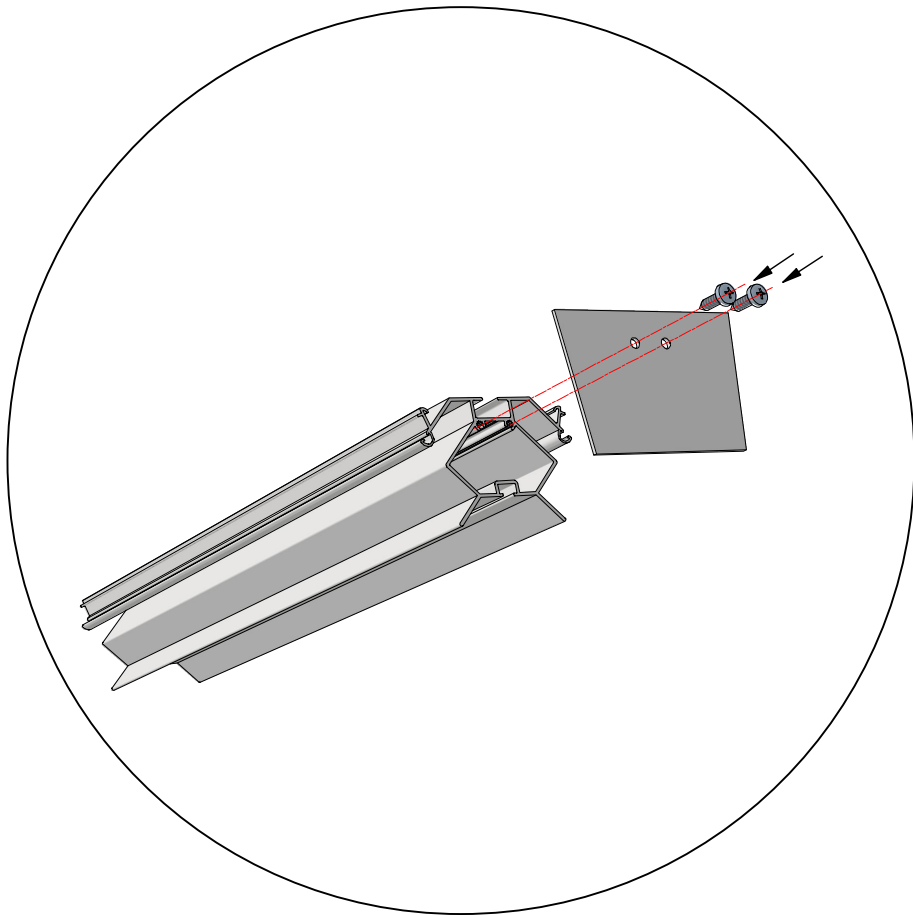








  = 4,8x16







**Geleenlaan 1 - 3600 Genk**

**ref: Victorian on wall-001 Rev. 05.10.2023**

**OCBS - 1148-CPR-20231003-989 C€**

**EN 1090-1 EXC 1**

**Victorian on wall**

**[www.euroserre.com/cecificaten](http://www.euroserre.com/cecificaten)**